

ZOOMLION

ZS1623RT

Руководство по эксплуатации

Сентябрь 2022 г. Версия В

## Предисловие

Zoomlion благодарит вас за выбор нашей машины для вашего приложения. Руководство по запасным частям необходимо полностью прочитать и понять перед эксплуатацией машины.

Это руководство подробно знакомит вас с компонентами и основными техническими характеристиками ножничных подъемников для повышения эффективности работы. Держите это руководство должным образом в любое время для поиска.

Не пытайтесь обслуживать и ремонтировать изделие без внимательного прочтения и понимания содержания данного руководства. Если у вас есть какие-либо вопросы или проблемы, позвоните своему местному инженеру по обслуживанию, и мы предоставим вам своевременную и эффективную техническую поддержку. Компания Zoomlion AWP Machinery не несет ответственности за неправильную работу.

Это руководство следует рассматривать как неотъемлемую часть вашей машины, и оно должно храниться с машиной все время.

Контент находится под защитой интеллектуальной собственности, для копирования или другого применения требуется разрешение.

Могут быть небольшие различия в деталях между вашей машиной и модернизированной из-за постоянных улучшений. Для получения разъяснений, вопросов или дополнительной информации относительно любой части данного руководства обращайтесь в компанию Zoomlion AWP Machinery.

Наша компания оставляет за собой право вносить изменения в данное руководство в качестве технических усовершенствований без предварительного уведомления.

Благодарим вас за доверие и поддержку продуктов Zoomlion!

Компания по производству машин для подъемных платформ Zoomlion

**Содержание**

Предисловие .....	я
Содержание.....	II
<b>РАЗДЕЛ 1 СБОРКА РАБОЧЕЙ ПЛАТФОРМЫ.....</b>	<b>1-1</b>
Вывод серии ZS1623RT.....	1-1
Аксесуарс серии ZS1623RT.....	1-3
<b>РАЗДЕЛ 2 ЦАССИ.....</b>	<b>2-1</b>
ZS1623RT Структура выносной опоры .....	2-1
ZS1623RT Рулевое управление передними колесами .....	2-3
ZS1623RT Боковая лестница.....	2-7
ZS1623RT Правый бак (серия Weichai) .....	2-9
ZS1623RT Правый бак (серия Kubota) .....	2-13
ZS1623RT Левый корпус .....	2-17
Система питания ZS1623RT (серия Kubota).....	2-19
Система питания ZS1623RT (серия Weichai) .....	2-25
Гидравлическая система ZS1623RT .....	2-29
<b>РАЗДЕЛ 3 НОЖНИЧНЫЙ РЫНАГ .....</b>	<b>3-1</b>
Штифт ножничного рычага серии ZS1623RT .....	3-1
ZS1623RT Аксесуар ножничного рычага .....	3-5
<b>РАЗДЕЛ 4 РАБОЧАЯ ПЛАТФОРМА .....</b>	<b>4-1</b>
Платформа ZS1623RT.....	4-1
Платформенные ворота ZS1623RT.....	4-5
Шкив платформы ZS1623RT.....	4-7
Плата расширения ZS1623RT.....	4-9
<b>РАЗДЕЛ 5 НАКЛЕЙКА.....</b>	<b>5-1</b>
Установка таблички серии ZS1623RT .....	5-1

# ZOOMLION

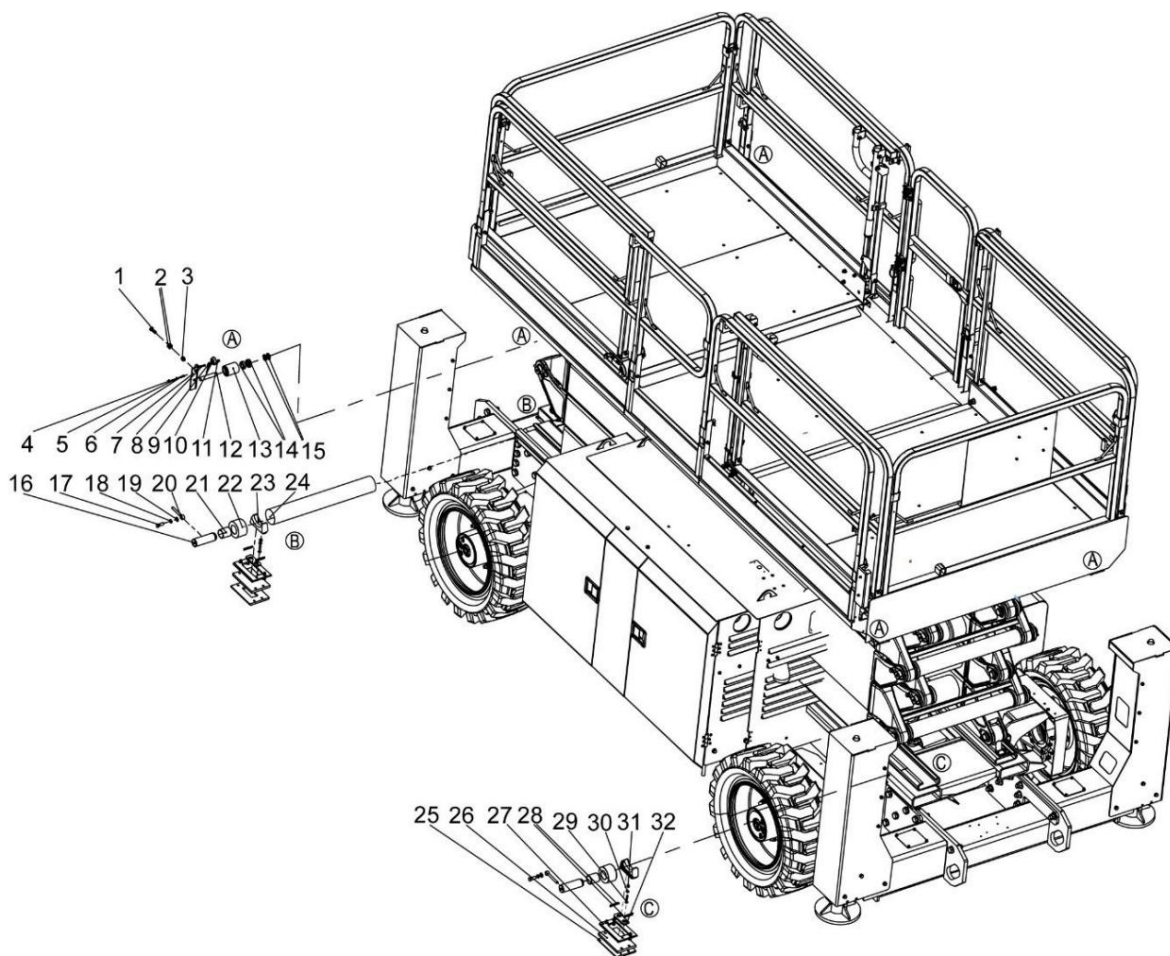
Руководство по эксплуатации

Раздел 1 Рабочая платформа

Сборка



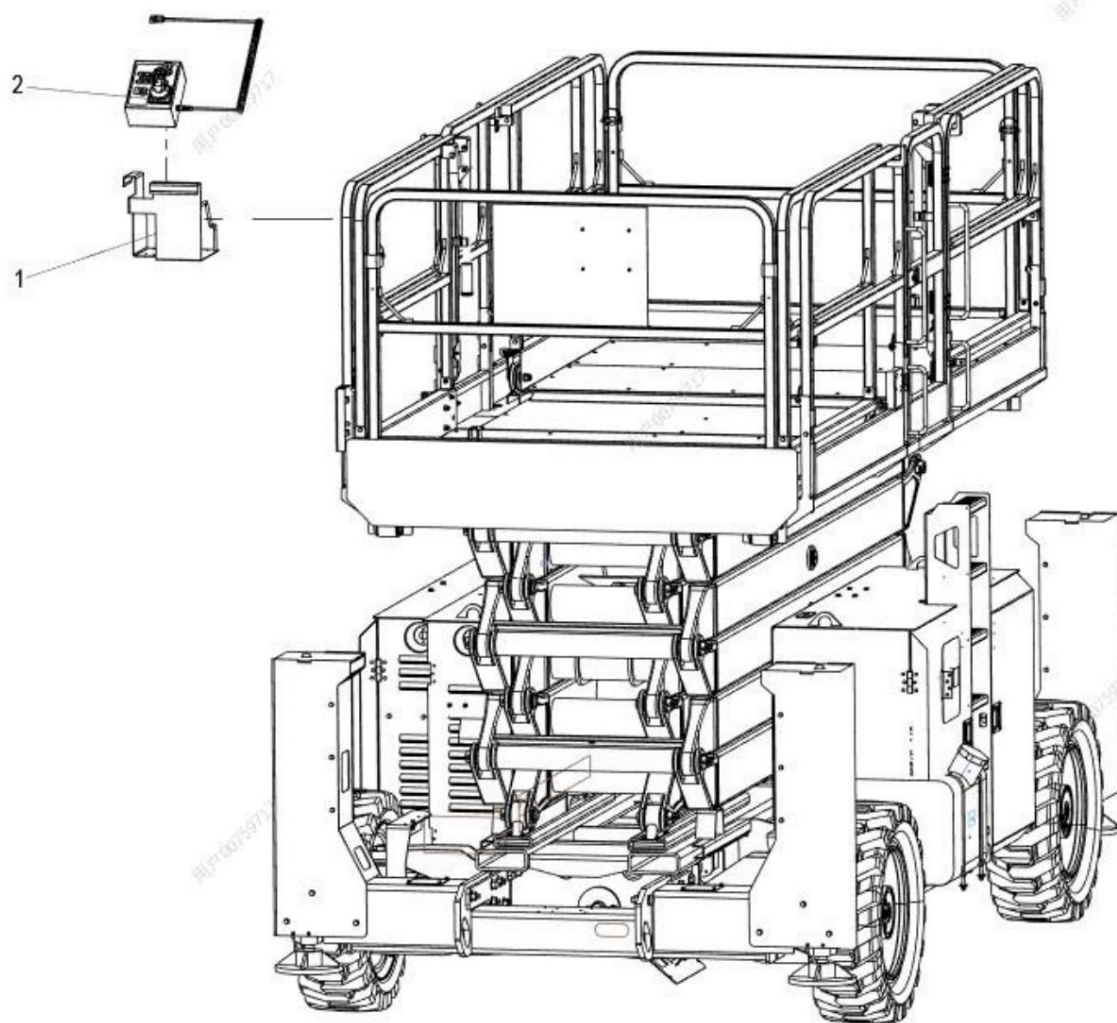
## Пин серии ZS1623RT



## Пинс ерии ZS1623RT

№ Т.	№ материала	Товар и с пец ификац ия	Е диниц ы	Приме чание
1	1040004029	Болт М12×35-10,9	48	Г Б/Т5782-2000
2	1040302490	Шай ба 12-200Х В	96	Г Б/Т97.1-2002
3	1040202857	Г ай ка М12-8	48	Г Б/Т889.1-2000
4	1040201896	Г ай ка М6-8	40	Г Б/Т889.1-2000
5	1040300771	Шай ба 6-200Х В	46	Г Б/Т97.1-2002
6	1040006017	Винт М6×25-8,8	12	Г Б/Т70.1-2000
7	00775800110001070	Монтажна я плас тина ролика I	4	
8	1040101643	Винт М6×30-8,8	4	Г Б/Т70.1-2000
9	00775800110002400	С топштифт	4	
10	00775800110002300	Нейлоновый блок	8	
11	1040200506	Г ай ка М6-8	26	Г Б/Т889.1-2000
12	00775800100001080	Контакт II	4	
13	00775800100001070	Ролик III	4	
14	1052500006	Нес ущий	20	Г Б/Т 276-1994
15	00775800100001200	Прокладка I	10	
16	00775800300001010	Ос ь	6	
17	1040004029	Болт М12×35-10,9	24	Г Б/Т5783-2000
18	1040301503	Шай ба 12	24	Г Б/Т93-1987
19	1040302490	Шай ба 12-200Х В	96	Г Б/Т97.1-2002
20	00773400200001070	С топштифт	24	
21	1054400367	Композитный кус т	24	
22	00775800302101030	База	24	
23	00775800302101020	Ребристая плас тина	24	
24	00775800300201030	Соединительная труба	6	
25	00775800302001010	Нижний выдвигной блок	8	
26	00775800302101010	Базовая плита	8	
27	00775800302001020	Верх ний выдвигной блок	8	
28	00775800302101040	Соединительная плас тина	48	
29	1040103981	Винт М8×45-8,8	96	Г Б/Т70.3-2000
30	1040301515	Шай ба 8-200Х В	24	Г Б/Т97.1-2002
31	1040202855	Орех	24	Г Б/Т889.1-2000
32	00775800302101050	Нижня я установочная плас тина	24	

Аксессуары серии ZS1623RT



## Аксессуары серии ZS1623RT

№ п/п	№ материала	Товарное наименование	Единицы	Примечание
1	00775806300410000	Блок управления платформы	1	
2	1020104178	Узел управления платформой	1	

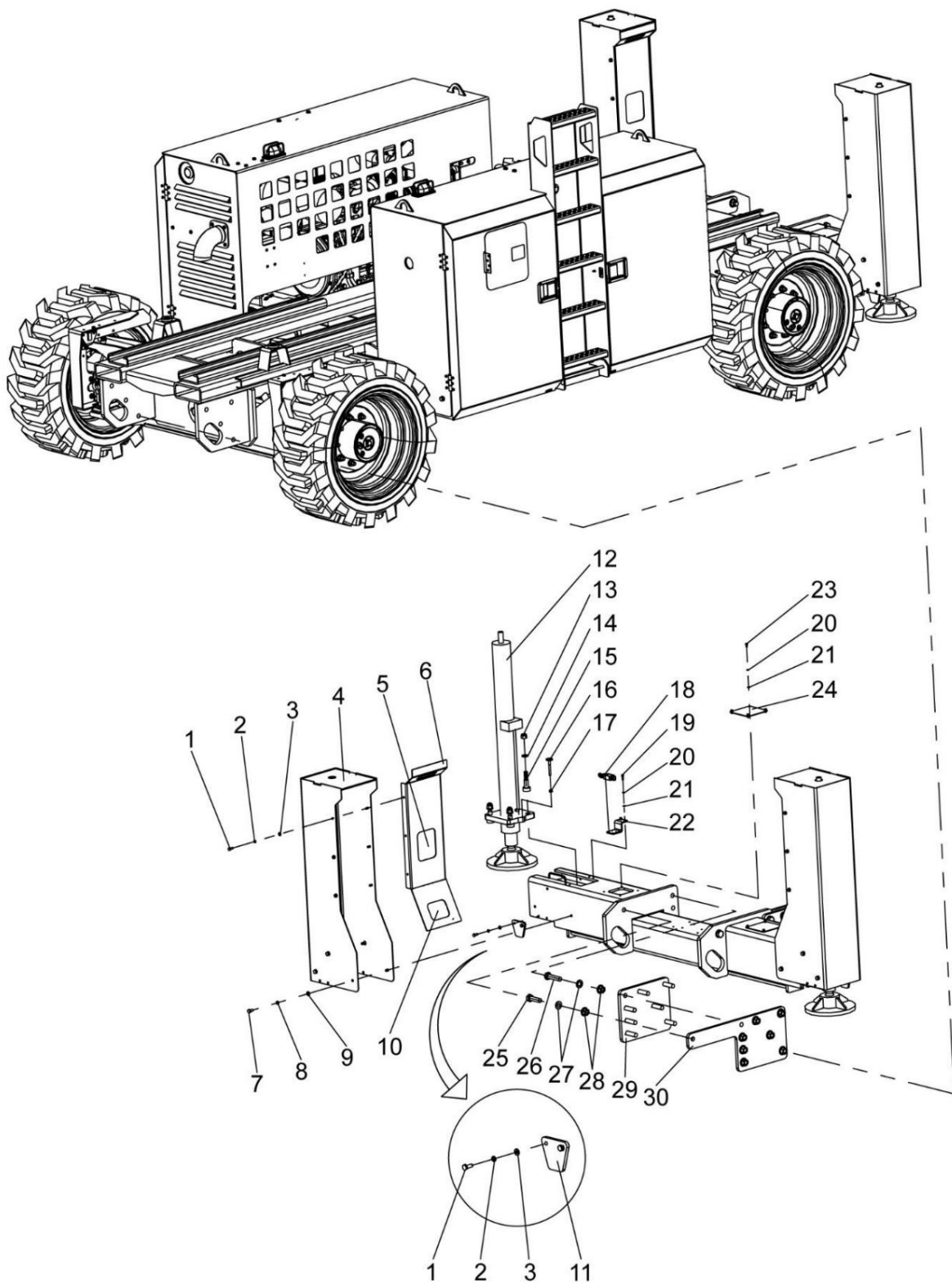
# ZOOMLION

Руководство по эксплуатации

Раздел 2. Установка



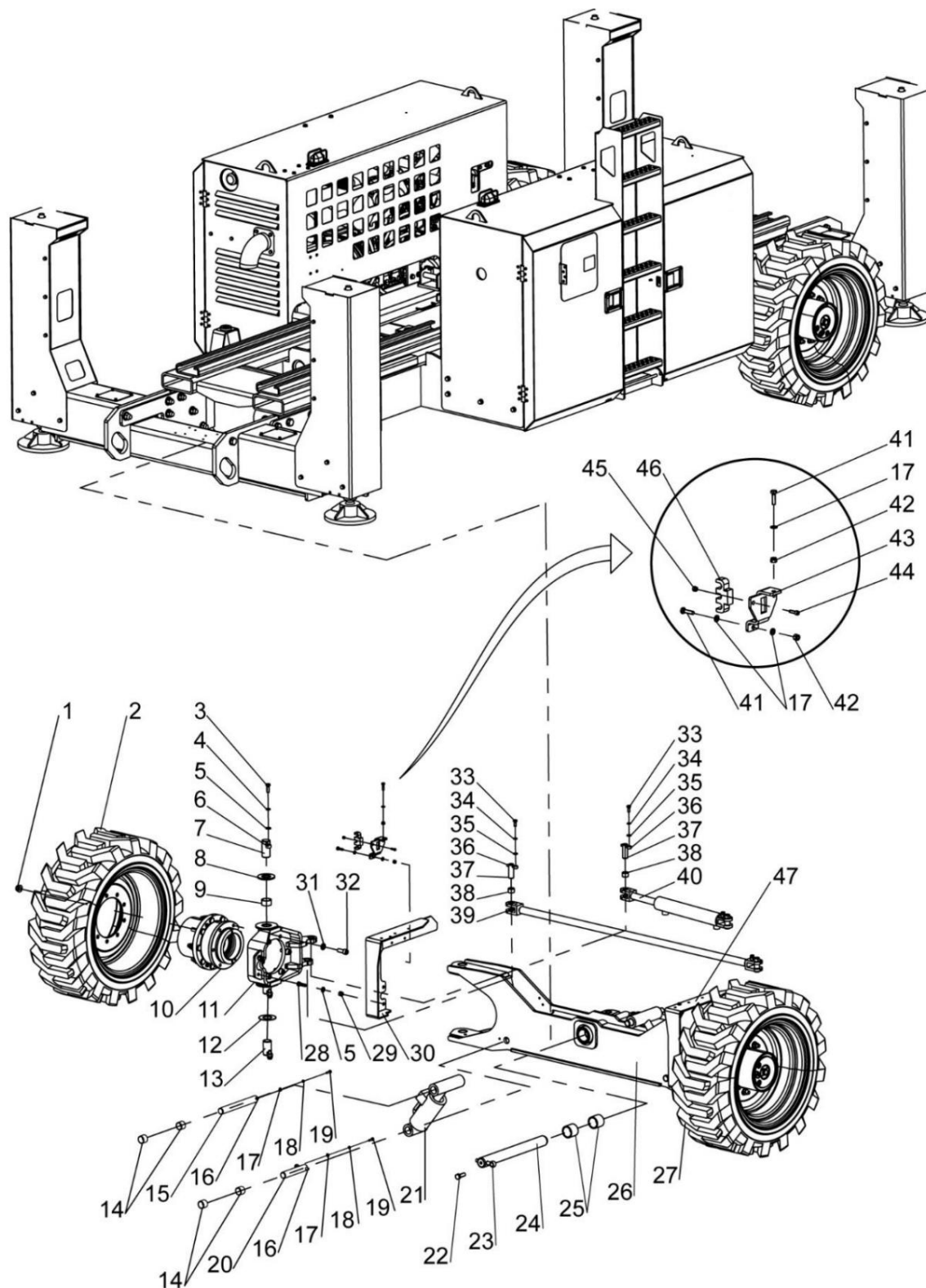
## ZS1623RT Структура аутригера



## ZS1623RT Структура аутригера

№ Т.	№ материала	Товар и спецификация	Единицы	Примечание
1	1040004518	Болт М8×20-8,8	32	Г Б/Т5783-2000
2	1040301510	Шайба 8	32	Г Б/Т93-1987
3	1040301515	Шайба 8-200Х В	32	Г Б/Т97.1-2002
4	00775802801040000	Сварка капота аутригера	4	
5	00775802801001070	Прозрачный шпон II	4	
6	00775802801080000	Сварка уплотнительной пластины	4	
7	1040004032	Болт М10×20-10,9	24	Г Б/Т5783-2016
8	1040301502	Шайба 10	24	Г Б/Т93-1987
9	1040302489	Шайба 10-200Х В	24	Г Б/Т97.1-2002
10	00775802801001060	Прозрачная пластина I	4	
11	00775802801001050	Предельная пластина	4	
12	1010201637	Цилиндр аутригера	4	
13	1040202858	Гайка М16-10	16	Г Б/Т889-1986
14	1040301016	Шайба 16-300Х В	16	Г Б/Т97.1-2002
15	00775802801001040	Болт крепления цилиндра	16	
16	00775802801060000	Стад	4	
17	1040202855	Гайка М8-8	4	Г Б/Т889.1-2000
18	1020521448	Концевой выключатель	2	
19	1040102372	Болт М6×20-8,8	8	Г Б/Т70.1-2000
20	1040301610	Шайба 6	24	Г Б/Т93-1987
21	1040300771	Шайба 6-200Х В	24	Г Б/Т97.1-2002
22	00775802801001030	Монтажная пластина переключателя хода	4	
23	1040104082	Болт М6×12-8,8	16	Г Б/Т70.1-2000
24	00775802801001020	Крышка	4	
25	1040006219	Болт М20×70-10,9С	4	Г Б/Т1228-2006
26	1040007542	Болт М20×85-10,9С	32	Г Б/Т1228-2006
27	1040302502	Шайба 20	36	Г Б/Т1230-1991
28	1040202439	Гайка М20-10	36	Г Б/Т6177.1-2000
29	00775802800001010	Монтажная пластина выносных опор	4	
30	00775802800001020	Монтажная пластина выносных опор	4	

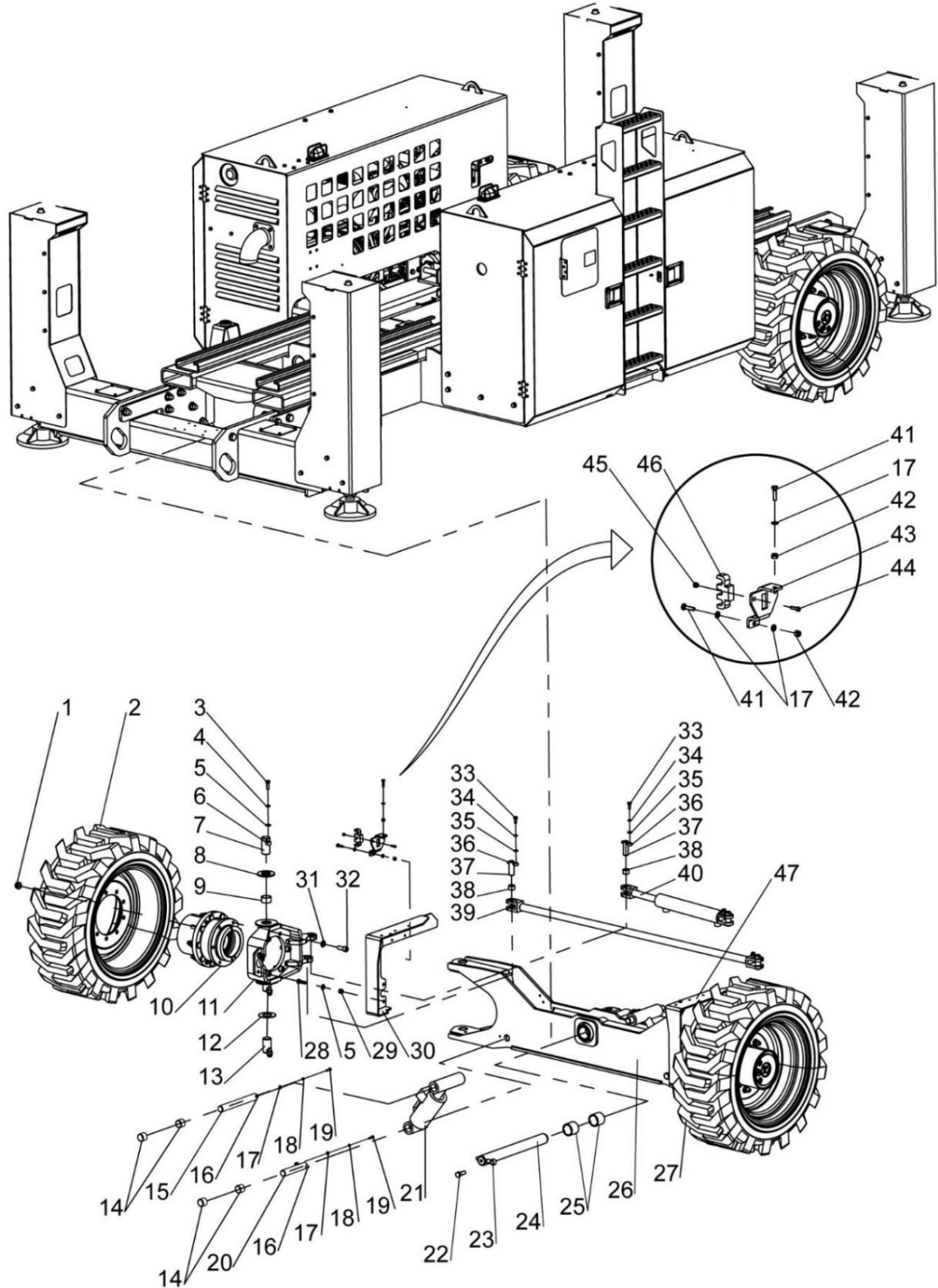
## ZS1623RT Рулевое управление передними колесами



## ZS1623RT Рулевое управление передними колесами

№ п/п	№ материала	Товар и спецификация	Единицы	Примечание
1	1040202297	Гайка M16×1,5-10	18	Г Б/Т6177.2-2000
2	1030800838	Шина	1	
3	1040004029	Болт M12×35-10,9	4	Г Б/Т5782-2000
4	1040301503	Шайба 12	4	Г Б/Т93-1987
5	1040302490	Шайба 12-200X B	8	Г Б/Т97.1-2002
6	00773400200001070	Стопштифт	4	
7	00775802800001280	Контакт III	2	
8	00773402800001110	Прокладка поворотного кулака	2	
9	00773400200001020	Несущий	4	
10	1030202175	Редуктор	2	
11	00775802800400000	Поворотный кулак	1	
12	00773402800001320	Верхняя прокладка поворотного кулака	2	
13	00775802800001460	Контакт II	2	
14	1054400336	Композитный кулак	8	
15	00775802800001290	Соединительный палец плавающего цилиндра II	2	
16	00775600000001050	Царный штифт	4	
17	1040301515	Шайба 8-200X B	14	Г Б/Т97.1-2002
18	1040301510	Шайба 8	8	Г Б/Т93-1987
19	1040004519	Болт M8×25-8,8	4	Г Б/Т5783-2000
20	00775802800001270	Соединительный штифт плавающего цилиндра	2	
21	1010201676	Плавающий цилиндр	2	
22	1040004496	Болт M16×45-10,9	1	Г Б/Т5783-2000
23	00773400400001250	Стопштифт	1	
24	00775802800001260	Соединительный штифт плавающего моста	1	
25	00773402800001070	Несущий	2	

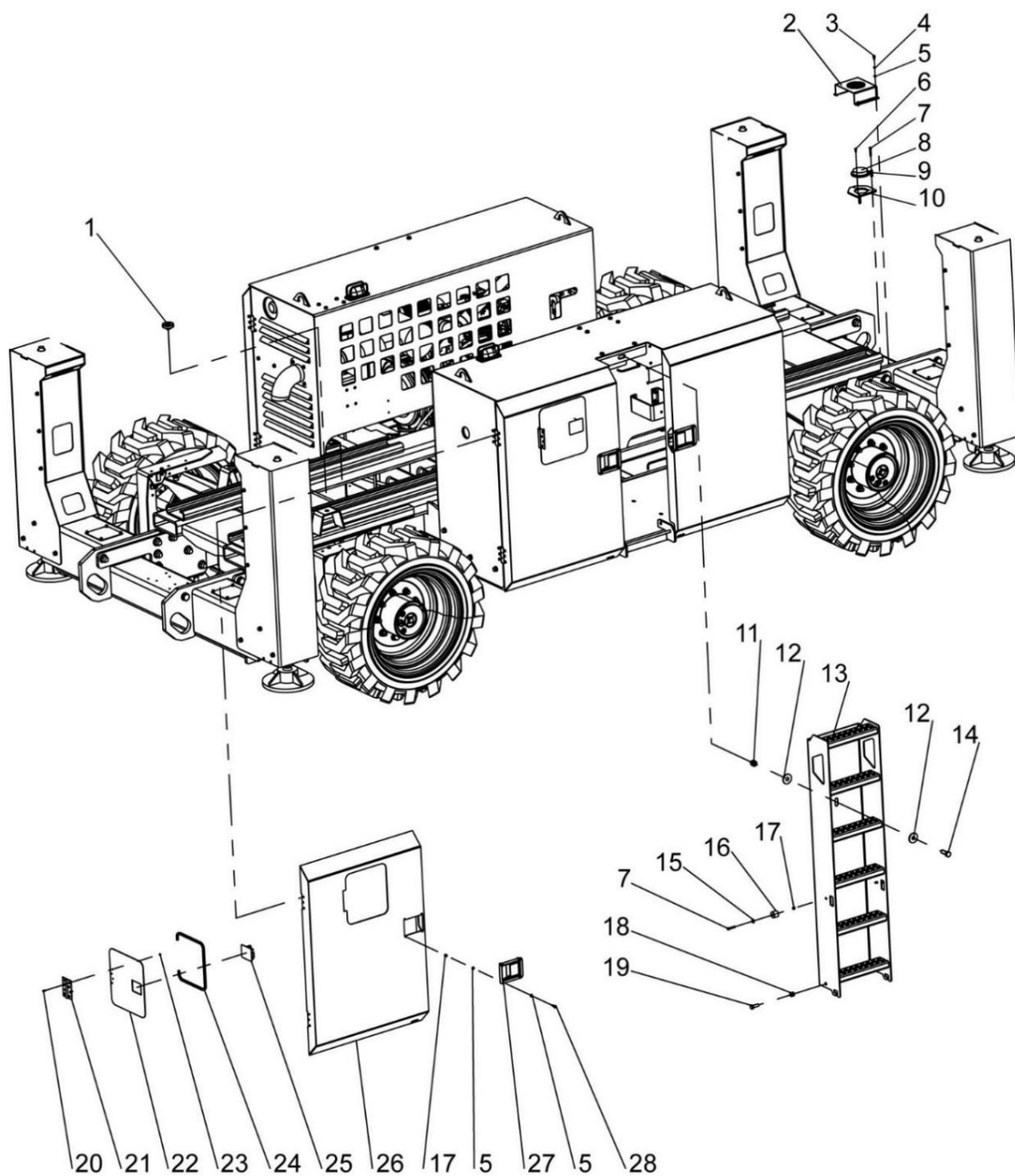
## ZS1623RT Рулевое управление передними колесами



## ZS1623RT Рулевое управление передними колесами

№ п/п	№ материала	Товар и спецификация	Единицы	Примечание
26	00775802800800000	Сварка переднего моста	1	
27	1030800839	Шина	1	
28	1040002438	Болт М12×40-10,9	4	Г Б/Т5783-2016
29	1040202857	Гайка М12-10	4	Г Б/Т889.1-2000
30	00775802801700000	Трубная опора II	1	
31	1040301016	Цylinder 16-300X В	12	Г Б/Т97.1-2002
32	1040101819	Винт М16×40-10,9	12	Г Б/Т70.1-2000
33	1040004033	Болт М10×25-10,9	6	Г Б/Т5783-2000
34	1040301502	Цylinder 10	6	Г Б/Т93-1987
35	1040302489	Цylinder 10-200X В	6	Г Б/Т97.1-2002
36	00775802800001250	Стопшпифт	6	
37	00775802800001240	Пин I	6	
38	1054400340	Композитный куст	6	
39	00775802804400000	Рулевое звено	1	
40	1010201636	Рулевой цилиндр	2	
41	1040004520	Болт М8×30-8,8	4	Г Б/Т5783-2000
42	1040202855	Гайка М8-8	4	Г Б/Т889.1-2000
43	00775802800001310	Плита для прессования труб	2	
44	1040102372	Винт М6×20-8,8	2	Г Б/Т70.1-2000
45	1040201896	Гайка М6-8	2	Г Б/Т889.1-2000
46	00775802800001470	Трубный зажим	2	
47	00775802801600000	Трубная опора	1	

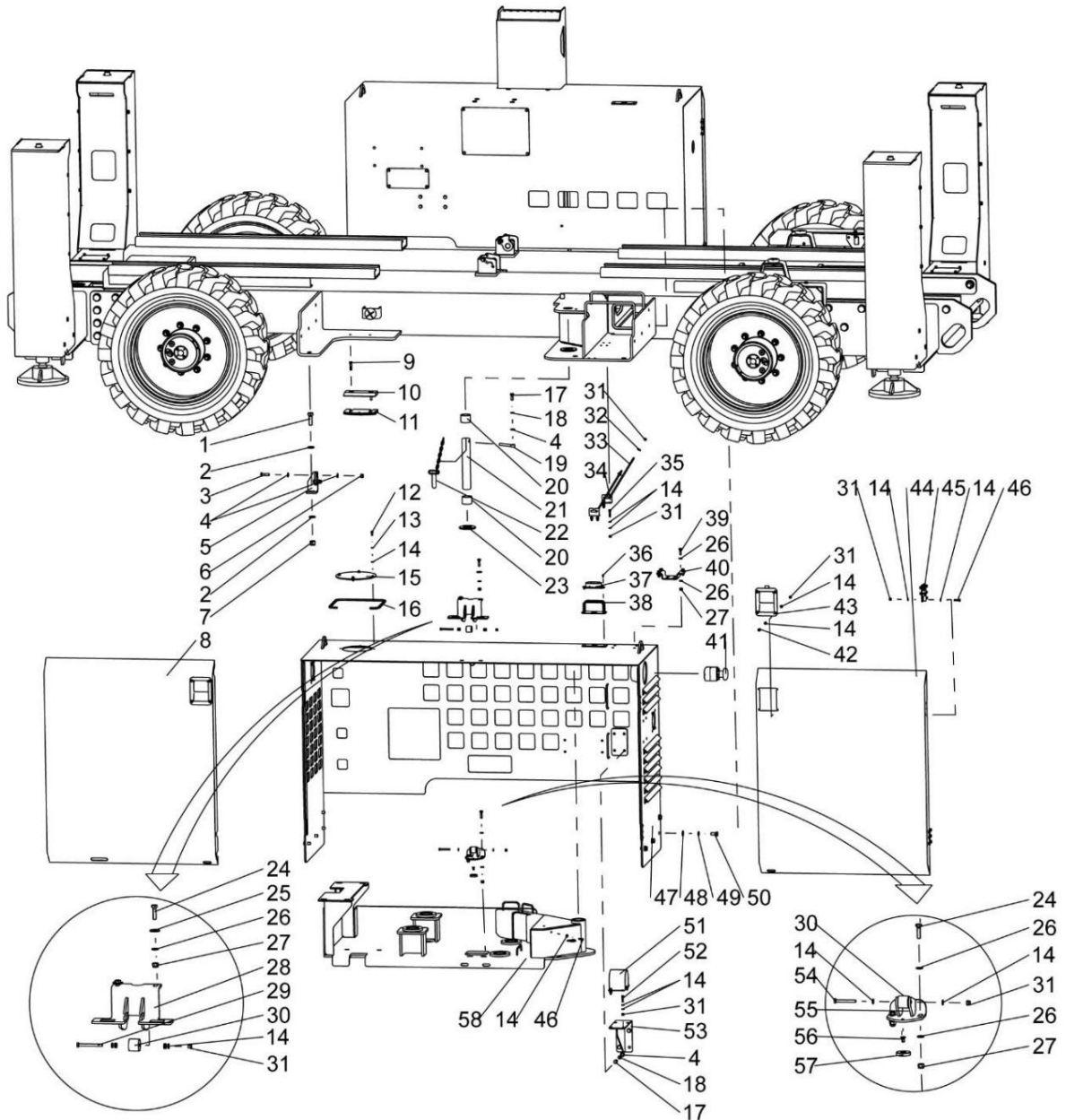
## ZS1623RT Боковая лестница



### ZS1623RT Боковая лестница

№ Т.	№ материала	Товарная спецификация	Единицы	Примечание
1	00775800300001190	Диванная подушка	3	
2	00775802800001360	Охранный уровень	1	
3	1040104082	Винт М6×12-8,8	4	Г Б/Т70.1-2000
4	1040301610	Шайба 6	4	Г Б/Т93-1987
5	1040300771	Шайба 6-200Х В	12	Г Б/Т97.1-2002
6	1040104080	Винт М6×12-8,8	3	Г Б/Т70.1-2000
7	1040007501	Болт М6×40-8,8	5	Г Б/Т5783-2000
8	1021404523	Уровень	1	
9	00775802800001330	Уровневая пружина	3	
10	00775802800001320	Монтажная пластина уровня	1	
11	00775802802600000	Левая крышка кузова	1	Г Б/Т889-1986
12	007758028А3100000	Шайба 16-300Х В	2	Г Б/Т96.1-2002
13	1040301023	Лестница	1	
14	1040004496	Болт М16×45-10,9	1	Г Б/Т5783-2000
15	1040303579	Шайба 6	2	Г Б/Т96.1-2002
16	00775802800001350	Буферное кольцо одвери	2	
17	1040201896	Гайка М6-8	6	Г Б/Т889.1-2000
18	1040202857	Гайка М12-10	2	Г Б/Т889.1-2000
19	1040004029	Болт М12×35-10,9	2	Г Б/Т5782-2000
20	1040104100	Винт М4×12	8	Г Б/Т818-2000
21	1999905631	Петля	1	
22	00775802800001380	Пластина	1	
23	1040201772	Гайка М4-А2-70	8	Г Б/Т6170-2000
24	00771101103201020	Губка бар	1	
25	1109800044	Замок язычкового типа	1	
26	00775802804200000	Левая крышка кузова I	1	
27	1101000131	Замок панели	1	
28	1040104104	Винт М6×20-8,8	4	Г Б/Т818-2000

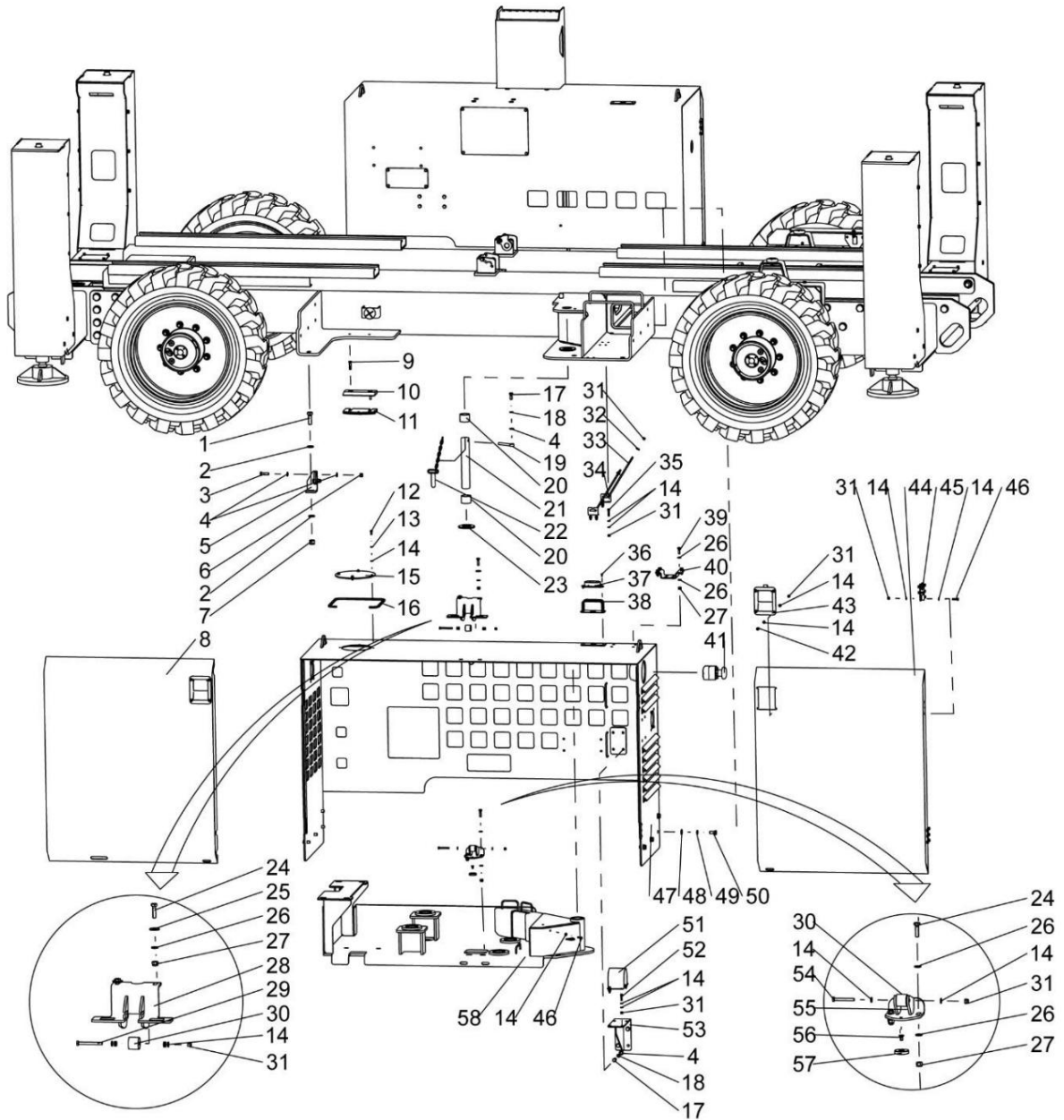
## ZS1623RT Правый бак (с серия Weichai)



## ZS1623RT Правый бак (серия Weichai)

№ Т.	№ материала	Товарная спецификация	Единицы	Примечание
1	1040006459	Болт М16×50-10,9	1	Г Б/Т5783-2016
2	1040301016	Цайба 16-300Х В	2	Г Б/Т97.1-2002
3	1040007536	Болт М10×35-10,9	2	Г Б/Т5783-2000
4	1040302489	Цайба 10-200Х В	9	Г Б/Т97.1-2002
5	00775802803400000	Фиксирующая пластина	1	
6	1040202856	Гайка М10-10	2	Г Б/Т889.1-2000
7	1040202858	Гайка М16-10	1	Г Б/Т889.1-2000
8	00775802816600000	Правая крышка бака	1	
9	1040104095	Винт М8×40-8,8	2	Г Б/Т70.3-2000
10	00775802800001080	Лоток блок	1	
11	00775802800001150	Регулируемая подушка	5	
12	1040102598	Винт М6×16-8,8	4	Г Б/Т70.1-2000
13	1040301610	Цайба 6	4	Г Б/Т93-1987
14	1040300771	Цайба 6-200Х В	95	Г Б/Т97.1-2002
15	00775802800001050	Крышка заливного отверстия охлаждающей жидкости	1	
16	00771101103201020	Губка	1	
17	1040004033	Болт М10×25-10,9	5	Г Б/Т5783-2000
18	1040301502	Цайба 10	5	Г Б/Т93-1987
19	00773400300001200	Стоп-штифт	1	
20	00773400300001210	Несущий	2	
21	00775802800001420	Ось поддона	1	
22	00773400801400000	Защитная крышка	1	
23	00775802800001030	Фрикционная пластина	1	
24	1040004520	Болт М8×30-8,8	4	Г Б/Т5783-2000
25	1040303580	Цайба 8-300Х В	2	Г Б/Т96.1-2002
26	1040301515	Цайба 8-200Х В	14	Г Б/Т97.1-2002
27	1040202855	Гайка М8-8	8	Г Б/Т889.1-2000
28	00775802816700000	Сиденье дверного замка	1	
29	1040007503	Болт М6×60-8,8	1	Г Б/Т5782-2000
30	00775802800001350	Буферное кольцо двери	2	
31	1040201896	Гайка М6-8	42	Г Б/Т889.1-2000

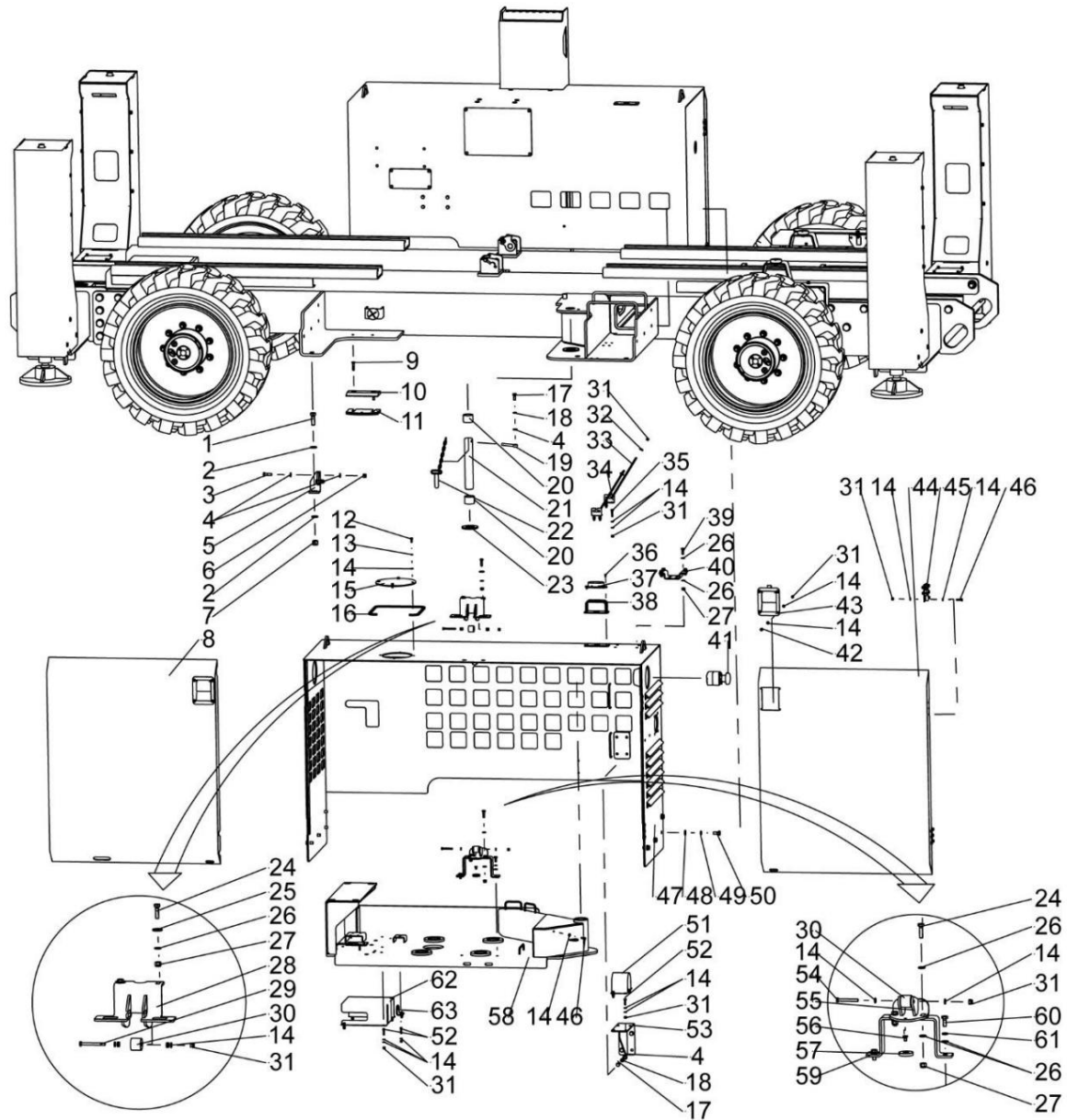
## ZS1623RT Правый бак (с серия Weichai)



## ZS1623RT Правый бак (серия Weichai)

№ Т.	№ материала	Товар и спецификация	Единицы	Примечание
32	1040303579	Цай ба 6-300X В	2	Г Б/Т96.1-2002
33	00775802800001180	Стержень крепления батареи	2	
34	00775802800001170	Кронштейн крепления аккумулятора	2	
35	1040101643	Винт М6×30-8,8	4	Г Б/Т70.1-2000
36	1040101846	Винт М4×10-8,8	2	Г Б/Т70.1-2000
37	1029906635	светодиодная вспышка	1	
38	1029906206	Защитное покрытие	1	
39	1040004519	Болт М8×25-8,8	4	Г Б/Т5783-2016
40	00775802800001410	Кронштейн фильтра заливки масла	1	
41	1020521277	Главный выключатель питания	1	
42	1040104104	Винт М6×20-8,8	8	Г Б/Т818-2000
43	1101000131	Замок панели	2	
44	00775802816600000	Правая крышка бака	1	
45	1101000162	Петля	4	
46	1040001640	Болт М6×25-8,8	25	Г Б/Т5783-2000
47	00775802807410000	Правая рама бака	1	
48	1040302490	Цай ба 12-200X В	8	Г Б/Т97.1-2002
49	1040301503	Цай ба 12	8	Г Б/Т93-1987
50	1040004028	Болт М12×25-10,9	8	Г Б/Т5783-2000
51	00775802800001190	Выходная труба - верхняя крепежная пластина	1	
52	1040006017	Винт М6×25-8,8	4	Г Б/Т70.1-2000
53	00775802803200000	Выходная труба - кронштейн	1	
54	1040007537	Болт М6×50-8,8	1	Г Б/Т5782-2000
55	00775802816900000	Блочная база	1	
56	1040103333	Винт М6×12-8,8	1	Г Б/Т70.3-2000
57	00775800100001150	Блок иррагь	1	
58	00775802816200000	Сварка кронштейна двигателя (Вэй чай)	1	

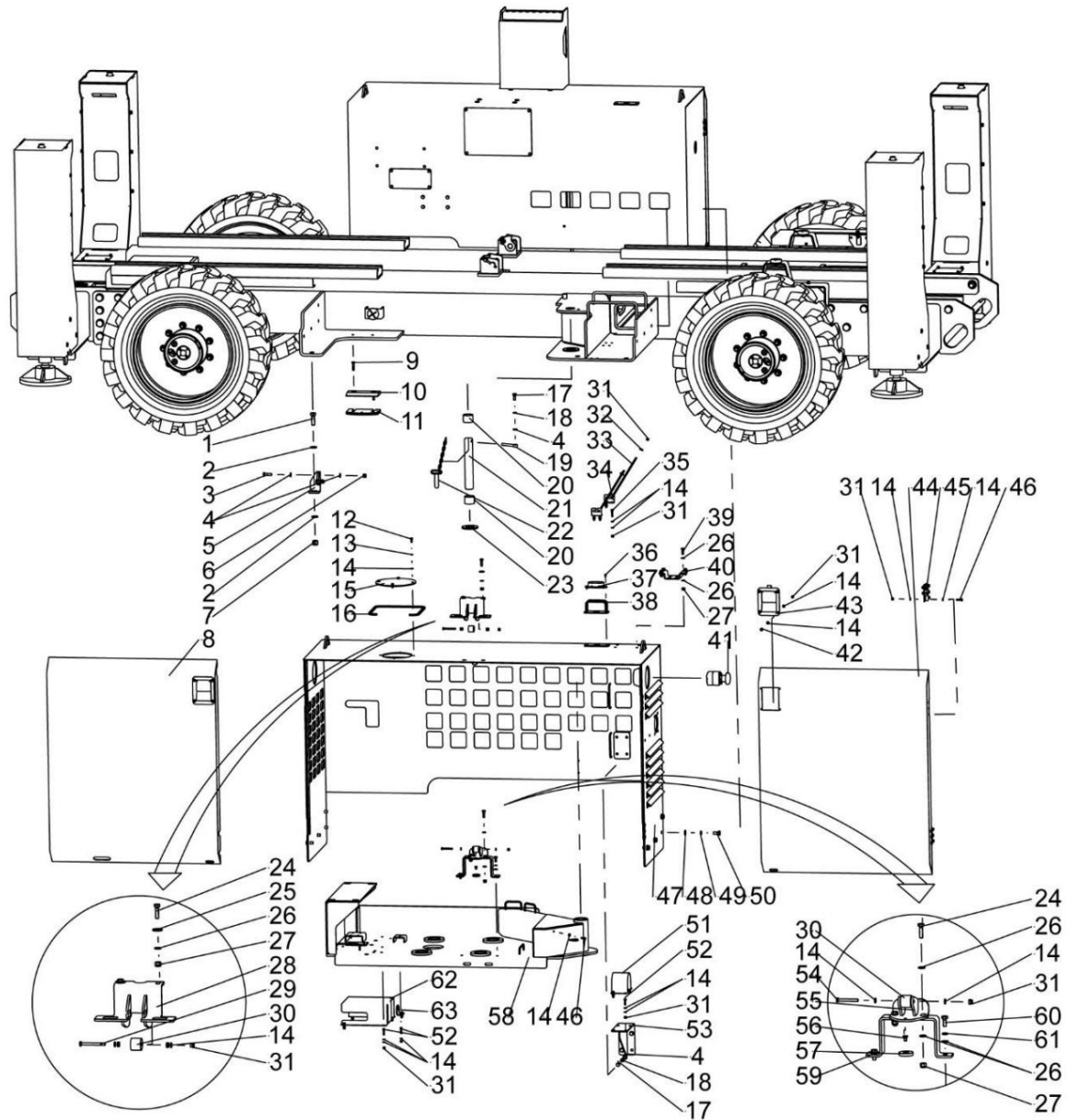
## ZS1623RT Правый бак (серия Kubota)



## ZS1623RT Правый бак (серия Kubota)

№ Т.	№ материала	Товарная спецификация	Единицы	Примечание
1	1040006459	Болт М16×50-10,9	1	Г Б/Т5783-2016
2	1040301016	Цайба 16-300Х В	2	Г Б/Т97.1-2002
3	1040007536	Болт М10×35-10,9	2	Г Б/Т5783-2000
4	1040302489	Цайба 10-200Х В	9	Г Б/Т97.1-2002
5	00775802803400000	Фиксирующая пластина	1	
6	1040202856	Гайка М10-10	2	Г Б/Т889.1-2000
7	1040202858	Гайка М16-10	1	Г Б/Т889.1-2000
8	00775802816600000	Правая крышка бака	1	
9	1040104095	Винт М8×40-8,8	2	Г Б/Т70.3-2000
10	00775802800001080	Лоток блок	1	
11	00775802800001150	Регулируемая подушка	5	
12	1040102598	Винт М6×16-8,8	4	Г Б/Т70.1-2000
13	1040301610	Цайба 6	4	Г Б/Т93-1987
14	1040300771	Цайба 6-200Х В	95	Г Б/Т97.1-2002
15	00775802800001050	Крышка заливного отверстия охлаждающей жидкости	1	
16	00771101103201020	Губка	1	
17	1040004033	Болт М10×25-10,9	5	Г Б/Т5783-2000
18	1040301502	Цайба 10	5	Г Б/Т93-1987
19	00773400300001200	Стоп-штифт	1	
20	00773400300001210	Несущий	2	
21	00775802800001420	Ось поддона	1	
22	00773400801400000	Защелка	1	
23	00775802800001030	Фрикционная пластина	1	
24	1040004520	Болт М8×30-8,8	4	Г Б/Т5783-2000
25	1040303580	Цайба 8-300Х В	2	Г Б/Т96.1-2002
26	1040301515	Цайба 8-200Х В	14	Г Б/Т97.1-2002
27	1040202855	Гайка М8-8	8	Г Б/Т889.1-2000
28	00775802816700000	Сиденье дверного замка	1	
29	1040007503	Болт М6×60-8,8	1	Г Б/Т5782-2000
30	00775802800001350	Буферное кольцо двери	2	
31	1040201896	Гайка М6-8	42	Г Б/Т889.1-2000
32	1040303579	Цайба 6-300Х В	2	Г Б/Т96.1-2002
33	00775802800001180	Стержень крепления аккумулятора	2	

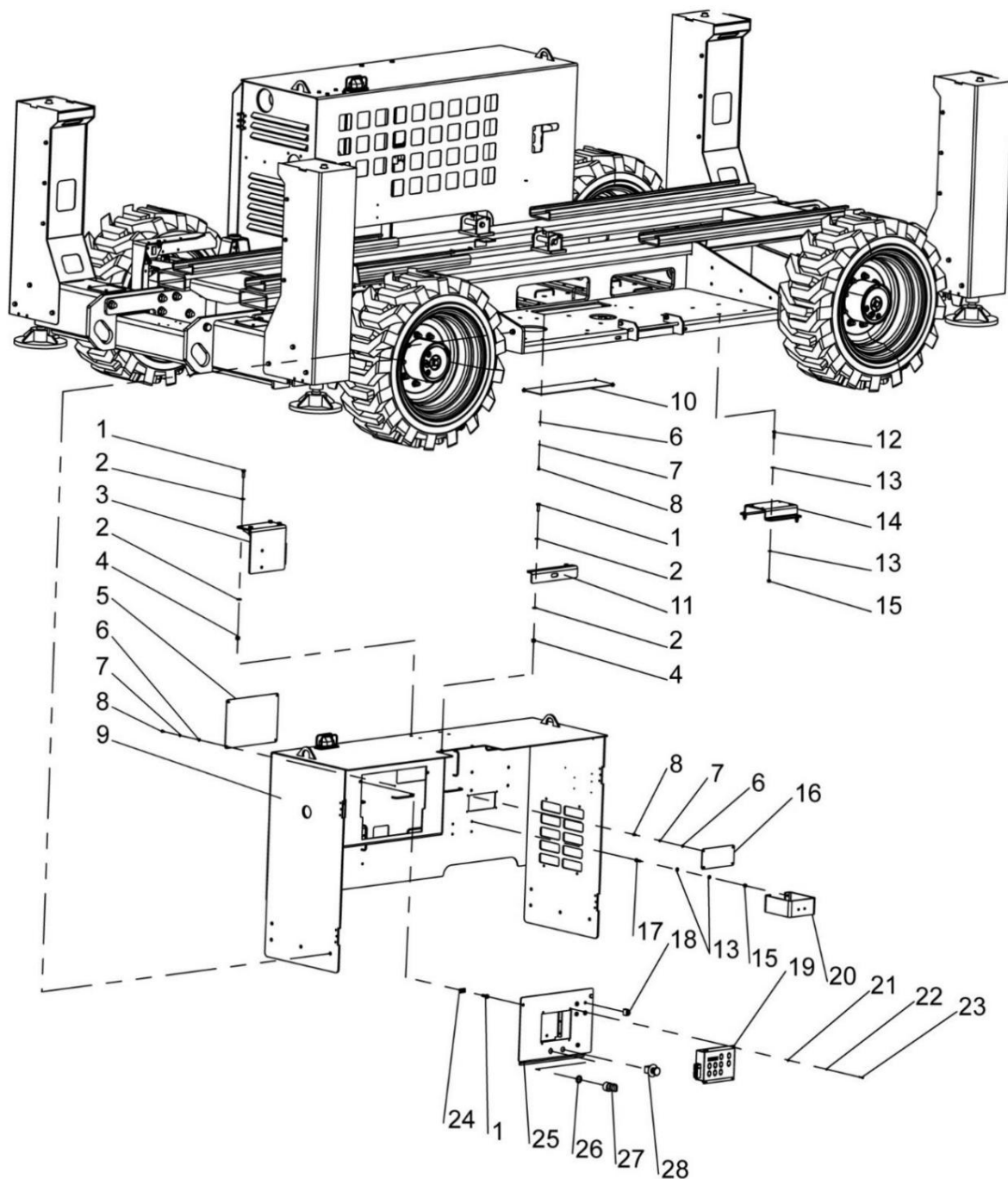
## ZS1623RT Правый бак (серия Kubota)



## ZS1623RT Правый бак (серия Kubota)

№ Т.	№ материала	Товар и спецификация	Единицы	Примечание
34 00	775802800001170	Кронштейн крепления аккумулятора	2	
35	1040101643	Винт М6×30-8,8	4	Г Б/Т70.1-2000
36	1040101846	Винт М4×10-8,8	2	Г Б/Т70.1-2000
37	1029906635	светодиодная вспышка	1	
38	1029906206	Защитное покрытие	1	
39	1040004519	Болт М8×25-8,8	4	Г Б/Т5783-2016
40 00	775802800001410	Кронштейн фильтра заливки масла	1	
41	1020521277	Главный выключатель питания	1	
42	1040104104	Винт М6×20-8,8	8	Г Б/Т818-2000
43	1101000131	Замок панели	2	
44 00	775802816600000	Правая крышка бака	1	
45	1101000162	Петля	4	
46	1040001640	Болт М6×25-8,8	25 Г Б/Т5783-2000	
47	00775802807610000	Правая рама бака (КУБОТАV2403-M-DI-ET04)	1	
	00775802807810000	Правая рама бака (КУБОТАV2403-CR-EW02)	1	
48	1040302490	Цилиндр 12-200X В	8	Г Б/Т97.1-2002
49	1040301503	Цилиндр 12	8	Г Б/Т93-1987
50	1040004028	Болт М12×25-10,9	8	Г Б/Т5783-2000
51 00	775802800001190	Выходная труба - верхняя крепежная пластина	1	
52	1040006017	Винт М6×25-8,8	4	Г Б/Т70.1-2000
53 00	775802803200000	Выходная труба - кронштейн	1	
54	1040007537	Болт М6×50-8,8	1	Г Б/Т5782-2000
55 00	775802816900000	Блочная база	1	
56	1040103333	Винт М6×12-8,8	1	Г Б/Т70.3-2000
57 00	775800100001150	Блокировка	1	
58 00	775802807620000	Сварка кронштейна двигателя (Kubota)	1	
59 00	775802807601010	Кронштейн основания блока	1	
60	1040004518	Болт М8×20-8,8	2	Г Б/Т5783-2000
61	1040301510	Цилиндр 8	2	Г Б/Т93-1987
62 00	775802800001430	Крышка двигателя	1	
63 00	773400830201020	перегородка	1	

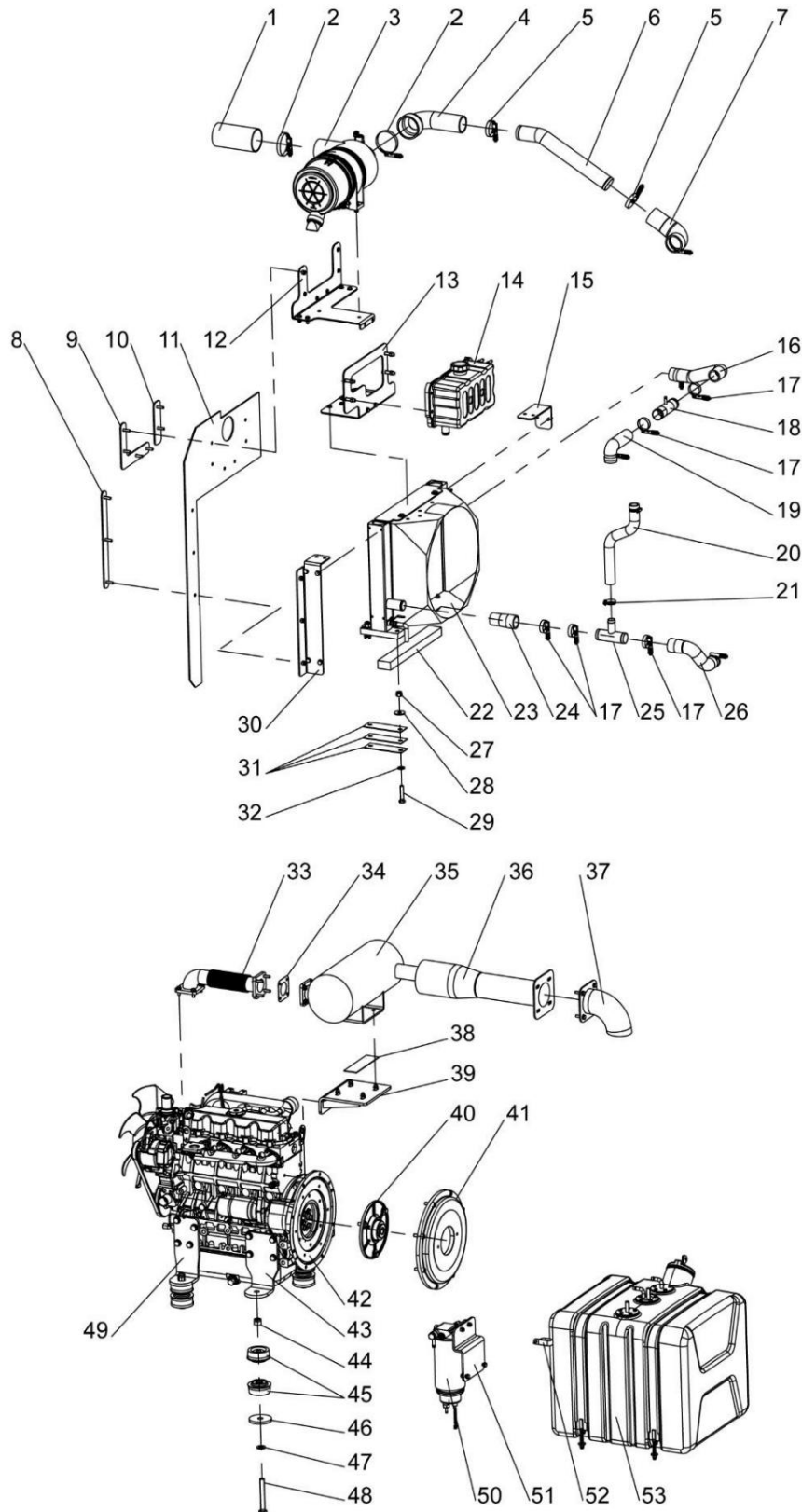
## ZS1623RT Левый кузов



### ZS1623RT Левый кузов

№ п/п	№ материала	Товар и спецификация	Единицы	Примечание
1	1040001680	Болт М10×30-8,8	8	Г Б/Т5783-2016
2	1040300061	Цайба 10	12	Г Б/Т97.1-2002
3	00775802803800000	Кронштейн аварийного останова	1	
4	1040200504	Гайка М10-8	6	Г Б/Т889.1-2000
5	00775802800001370	Накладка I	1	
6	1040300051	Цайба 6	12	Г Б/Т97.1-2002
7	1040300062	Цайба 6	12	Г Б/Т93-1987
8	1040000096	Болт М6×12-8,8	12	Г Б/Т5783-2000
9	00775802803600000	Левая рама кузова	1	
10	00775802800001480	Нижняя накладка левого корпуса	1	
11	007758028A2200000	Рама-верхняя фиксирующая пластина с варка	1	
12	1040000018	Болт М8×30-8,8	8	Г Б/Т5783-2000
13	1040300066	Цайба 8	16	Г Б/Т97.1-2002
14	00775802800001340	Ходячая монтажная пластина	1	
15	1040200503	Гайка М8-8	8	Г Б/Т889.1-2000
16	00775802800001490	Накладка II	1	
17	1040000288	Болт М8×25-8,8	4	Г Б/Т5783-2000
18	1020304979	Выключатель	5	
19	1020202167	Сборка наземного управления	1	
20	00775802800001210	Кронштейн плавающего клапана тормоза	1	
21	1040301697	Цайба 4	4	Г Б/Т97.1-2002
22	1040300044	Цайба 4	4	Г Б/Т93-1987
23	1029804041	Винт М4×25-4,8	4	Г Б/Т70.1-2000
24	1040201860	Гайка М10	2	КК/Т608-2011
25	00775802804000000	Монтажная плата управления	1	
26	00775606300201030	Прокладка левого переключателя	1	
27	1020520943	Ключ зажигания	1	
28	1020502039	Головка кнопки аварийной остановки	1	

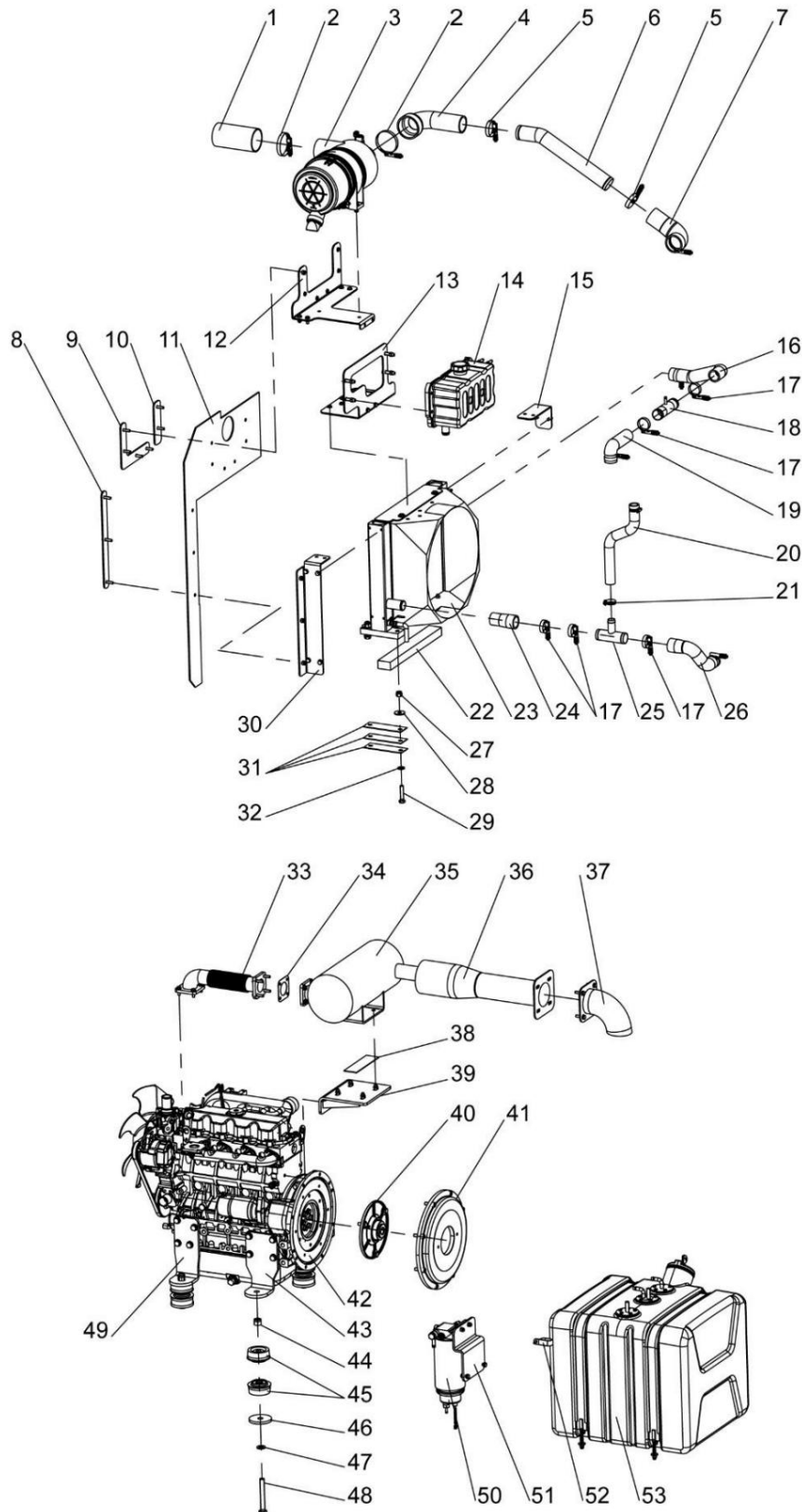
## Система питания ZS1623RT (серия Kubota)



### Система питания ZS1623RT (серия Kubota)

№ Т.	№ материала	Товар и спецификация	Единицы	Примечание
1	00775807100801060	Заборный шланг (КУБОТА V2403-M-DI-ET04)	1	
	00775807110801050	Заборный шланг (КУБОТА V2403-CR-EW02)	1	
2	1990202290	Спиральный зажим штока турбины	2	
3	1000100391	Воздушный фильтр в сборе (КУБОТА V2403-M-DI только ET04)	1	
4	00775807100801020	Впускной патрубок I (КУБОТА V2403-M-DI-ET04)	1	
	00775807110801020	Впускной патрубок I (КУБОТА V2403-CR-EW02)	1	
5	1990202288	Спиральный зажим штока турбины	3	
6	00775807100801040	Впускная стальная труба (КУБОТА V2403-M-DI-ET04)	1	
	00775807110801040	Впускная стальная труба (КУБОТА V2403-CR-EW02)	1	
7	00775807100801030	Впускной патрубок II (КУБОТА V2403-M-DI-ET04)	1	
	00775807110801031	Впускной патрубок II (КУБОТА V2403-CR-EW02)	1	
8	00775807100601140	Табличка III	1	
9	00775807100601120	Тарелка I	1	
10	00775807100602010	Ветрозащита (КУБОТА V2403-M-DI-ET04)	1	
	00775807110602010	Ветрозащита (КУБОТА V2403-CR-EW02)	1	
11	00775807100601230	Монтажная пластина I	1	
12	00775807100601150	Табличка IV	1	
13	00775807100601111	Монтажная пластина резервуара для воды	1	
14	1000300735	Расширительный бак	1	
15	00775807100601160	Гибочная пластина VI	1	
16	00775807100601190	Выходная трубка I	1	

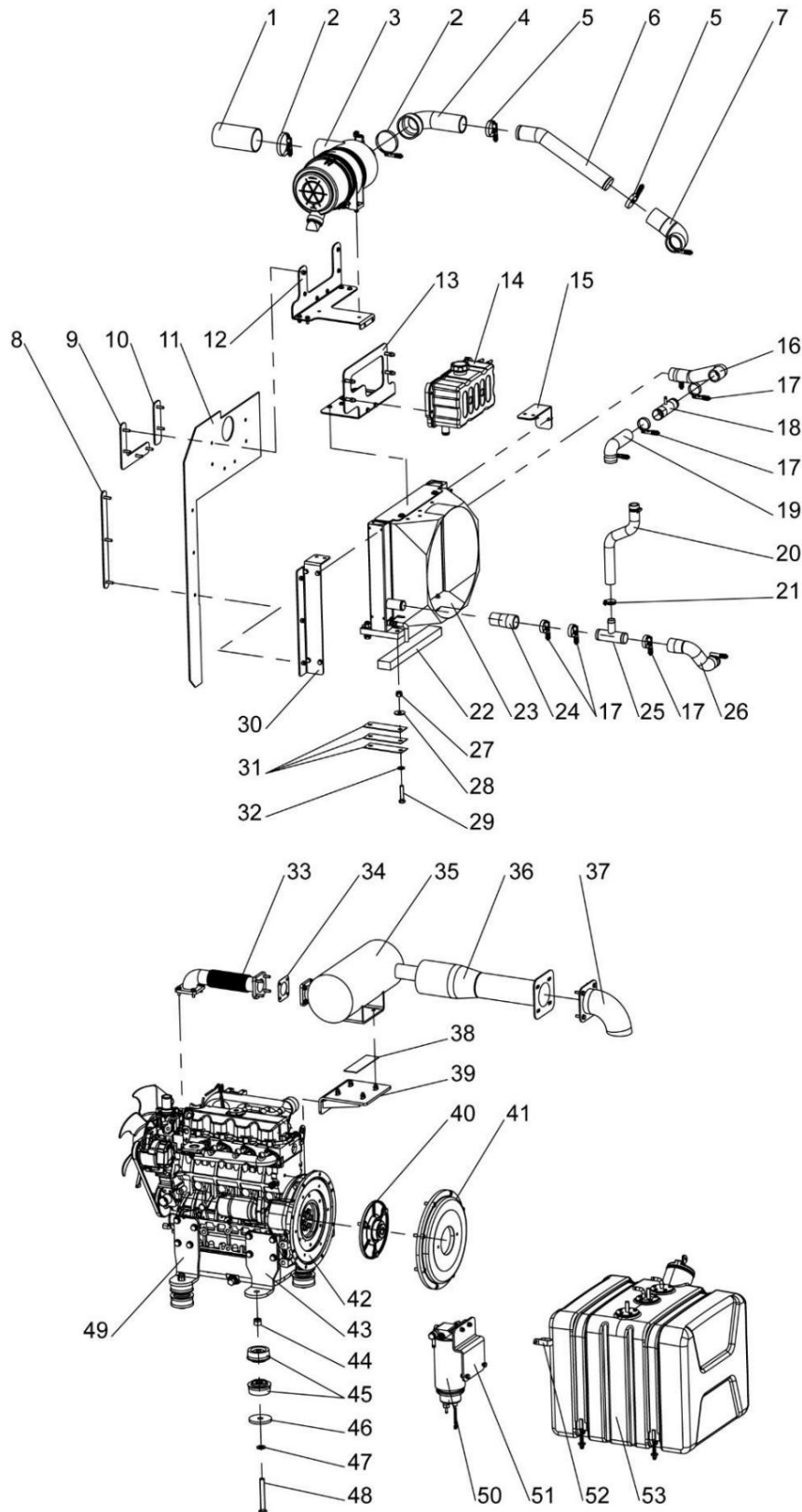
## Система питания ZS1623RT (серия Kubota)



### Система питания ZS1623RT (серия Kubota)

№ Т.	№ материала	Товар и спецификация	Единицы	Примечание
17	1990202287	Спиральный зажим штока турбины	8	
18	00773407140601060	Соединитель I	1	
19	00775807100601180	Выходная трубка	1	
20	00775807100601201	Трубка подачи воды	1	
21	1990202282	Зажим штока турбины	2	
22	00773407100601130	Губка	1	
23	1000200483	Сборка радиатора	1	
24	00773407140601040	Мокрое возвращение I	1	
25	00773407140601070	Соединитель II	1	
26	00773407140601050	Мокрое возвращение II	1	
27	1040200170	Гайка M12-8	4	Г Б/Т889-1986
28	1040302821	Шайба 12	4	Г Б/Т96.1-2002
29	1040002262	Болт M12×55-10,9	4	Г Б/Т5783-2000
30	00775807100601070	Гибкая пластина III	1	
31	00773407100601140	Базовая плита	6	
32	1040302490	Шайба 12	4	Г Б/Т97.1-2002
33	00775807101001061	Выходная трубка I (KUBOTA V2403-M-DI-ET04)	1	
	00775807111001010	Выходная трубка I (KUBOTA V2403-CR-EW02)	1	
34	00773407151001060	Уплотнительная прокладка (KUBOTA только V2403-M-DI-ET04)	1	
35	00775807101001010	Глушитель (KUBOTA V2403- только M-DI-ET04)	1	
36	00775807101001080	Выходная трубка	1	
37	00775807101001070	Выходная трубка (KUBOTA V2403- M-DI-ET04)	1	
	00775807111001070	Выходная трубка (KUBOTA V2403 - CR-EW02)	1	
38	00775807101001130	Теплозащитное покрытие I (KUBOTA V2403-M-DI только ET04)	1	

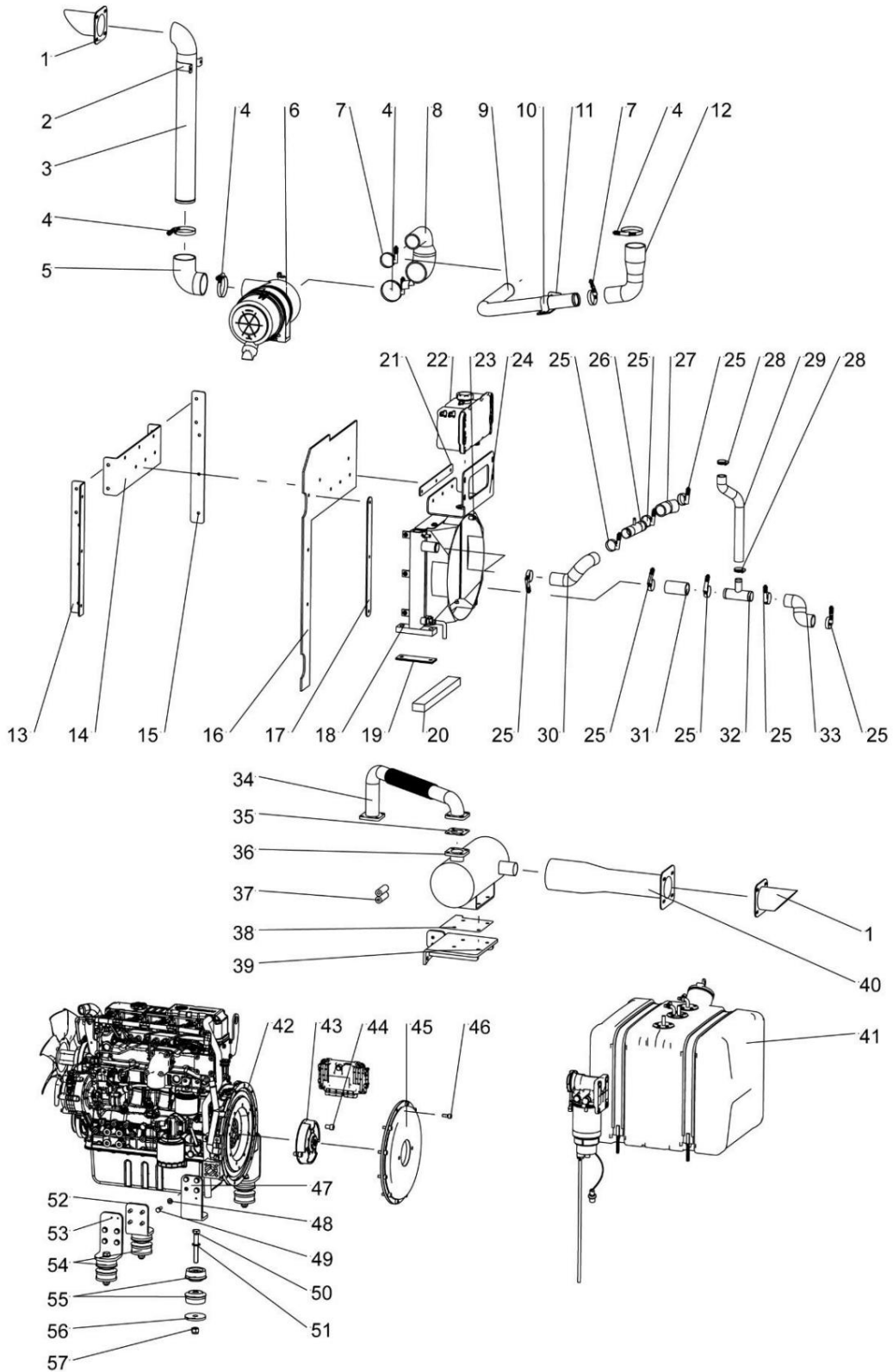
## Система питания ZS1623RT (серия Kubota)



### Система питания ZS1623RT (серия Kubota)

№ Т.	№ материала	Товар и спецификация	Единицы	Примечание
39	00775807101010000	Опорная пластина (КУБОТА только V2403-M-DI-ET04)	1	
40	1009900968	Эластичная муфта в сборе	1	
41	00773407140201010	Колпачок крышки	1	
42	1000000867	Дизельный двигатель (КУБОТА V2403-M-DI-ET04)	1	
	1000000939	Дизельный двигатель (КУБОТА V2403-CR-EW02)	1	
43	00775807100201040	Гибкая пластина IV	1	
44	1040200161	Гайка М16-8	4	Г Б/Т889-1986
45	1009900979	Амортизатор двигателя	8	
46	00773407100201050	Базовая плита	4	
47	1040302492	Цайба 16	4	Г Б/Т97.1-2002
48	1040003912	Болт М16×120-10,9-ДКЛ	4	Г Б/Т5783-2000
49	00775807100201030	Гибкая пластина III	1	
50	1009901074	Маслопроводной сепаратор (КУБОТА V2403-M-DI только ET04)	1	
51	00775807100401260	Пластина гибочная (КУБОТА только V2403-M-DI-ET04)	1	
52	1990200692	Лента с пластиковым покрытием	3	
53	00775807100401010	Топливный бак в сборе	1	

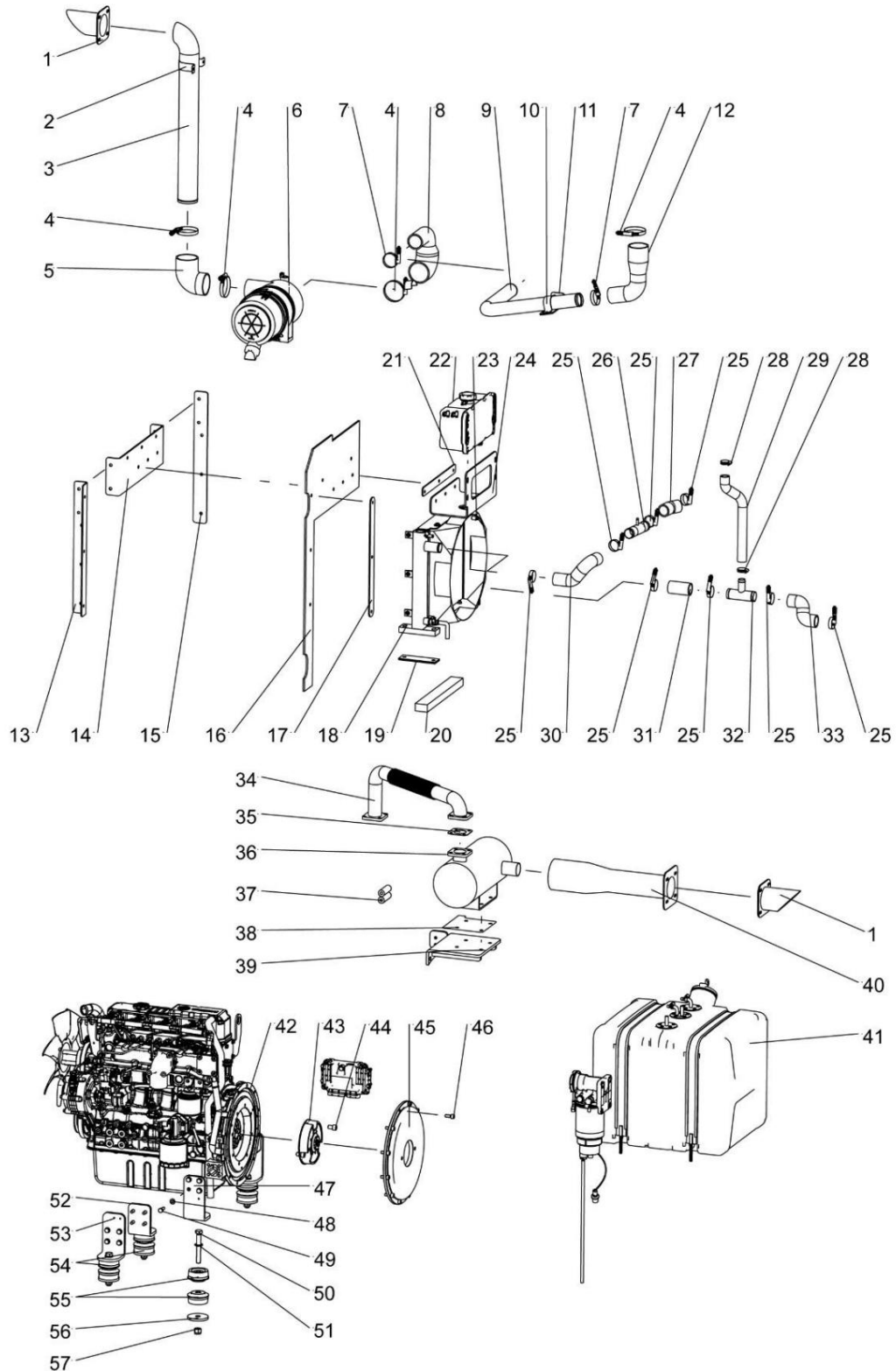
## Система питания ZS1623RT (серия Weichai)



### Система питания ZS1623RT (серия Weichai)

№ Т.	№ материала	Товар и спецификация	Единицы	Примечание
1	00775807111001070	Выхлопная труба	1	
2	00775807120801060	Двусторонний зажим	1	
3	00775807120801050	Впускная стальная труба II	1	
4	1990202290	Спиральный зажим штока турбины	4	
5	00775807120801040	Впускная труба III	1	
6	1000100391	Воздушный фильтр в сборе	1	
7	1990202288	Спиральный зажим штока турбины	2	
8	00775807120801010	Впускная трубка I	1	
9	00775807120801020	Впускная стальная труба (WEICHAI WP3.2G50E317A)	1	
	00775807140801010	Впускная стальная труба (WEICHAI WP3.2G50E433)	1	
10	00771107121001060	Двусторонний	1	
11	00773407150801040	зажим Г-образная пластина (WEICHAI WP3.2G50E317A)	1	
	00775807140801040	Г-образная пластина (WEICHAI WP3.2G50E433)	1	
12	00773407150801021	Впускной патрубок (WEICHAI WP3.2G50E317A)	1	
	00775807140801020	Впускной патрубок (WEICHAI WP3.2G50E433)	1	
13	00775807120601030	Пластина для гибки	1	
14	00771107190601040	I Пластина для гибки	1	
15	00775807120601040	Табличка II	1	
16	00775807120601050	Лобовое стекло	1	
17	00773407150601120	Тарелка I	1	
18	1000300908	Сборка радиатора	1	
19	00773407100601140	Базовая плита	6	
20	00773407100601130	Губка	1	
21	00773407150601131	Табличка III	1	
22	1000300735	Расширительный бак	1	
23	1990202279	Зажим штока турбины	4	
24	00771107190601030	Резервуар для воды - Монтажная пластина	1	
25	1990202287	Спиральный зажим штока турбины	8	
26	00773407140601060	Соединитель I	1	

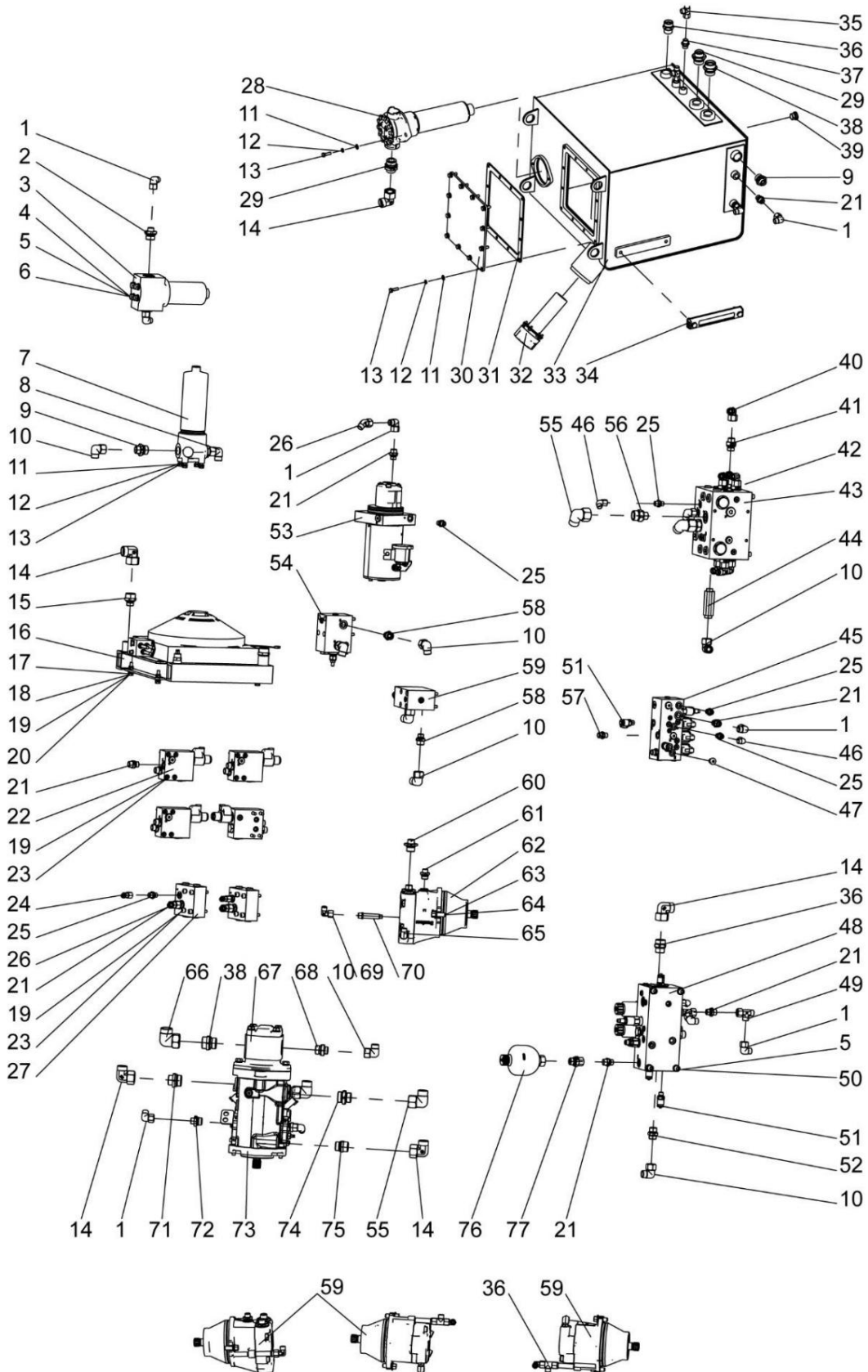
## Система питания ZS1623RT (серия Weichai)



### Система питания ZS1623RT (серия Weichai)

№ Т.	№ материала	Товар и спецификация	Единицы	Примечание
27	00775807120601080	Выходная трубка I	1	
28	1990202282	Зажим шток турбины	2	
29	00775807120601020	Труба подачи воды	1	
30	00775807120601100	Выходная трубка II	1	
31	00773407150601040	Мокрое возвращение I	1	
32	00773407140601070	Соединитель II	1	
33	00773407150601050	Мокрое возвращение II	1	
34	00775807121001020	Выходная лопатка	1	
35	00773407151001060	Уплотнительная прокладка	1	
36	00775807121001010	Глушитель	1	
37	00773407151001070	Лайнер	2	
38	00775807101001130	Термозащитное покрытие	1	
39	00775807121010000	Кронштейн глушителя	1	
40	00775807101001080	Выходная лопатка	1	
41	00775807100401010	Топливный бак в сборе	1	
42	1000000894	Дизельный двигатель (WEICHAI WP3.2G50E317A)	1	
	1000001151	Дизельный двигатель (WEICHAI WP3.2G50E433)	1	
43	1009901161	Эластичная муфта в сборе	1	
44	1040101777	Винт M14x20	3	Г Б/Т70.1-2008
45	00773407150201080	Копер крышка	1	
46	1040101492	Винт M10x25	12	Г Б/Т70.1-2008
47	00775807120201010	Изгибная пластина I	2	
48	1040302489	Цилиндр 10-200X B	16	Г Б/Т97.1-2002
49	1040004584	Болт M10x30	16	Г Б/Т5783-2000
50	1040003912	Болт M16x120	4	Г Б/Т5783-2000
51	1040302492	Цилиндр 16-200X B	4	Г Б/Т97.1-2002
52	00773407150201060	Гибкая пластина III	1	
53	00773407150201041	Гибкая пластина II	1	
54	1001500061	Амортизатор двигателя	4	
55	1009900979	Амортизатор двигателя	4	
56	00773407100201050	Базовая плита	4	
57	1040200161	Гайка M16-8	4	Г Б/Т889-1986

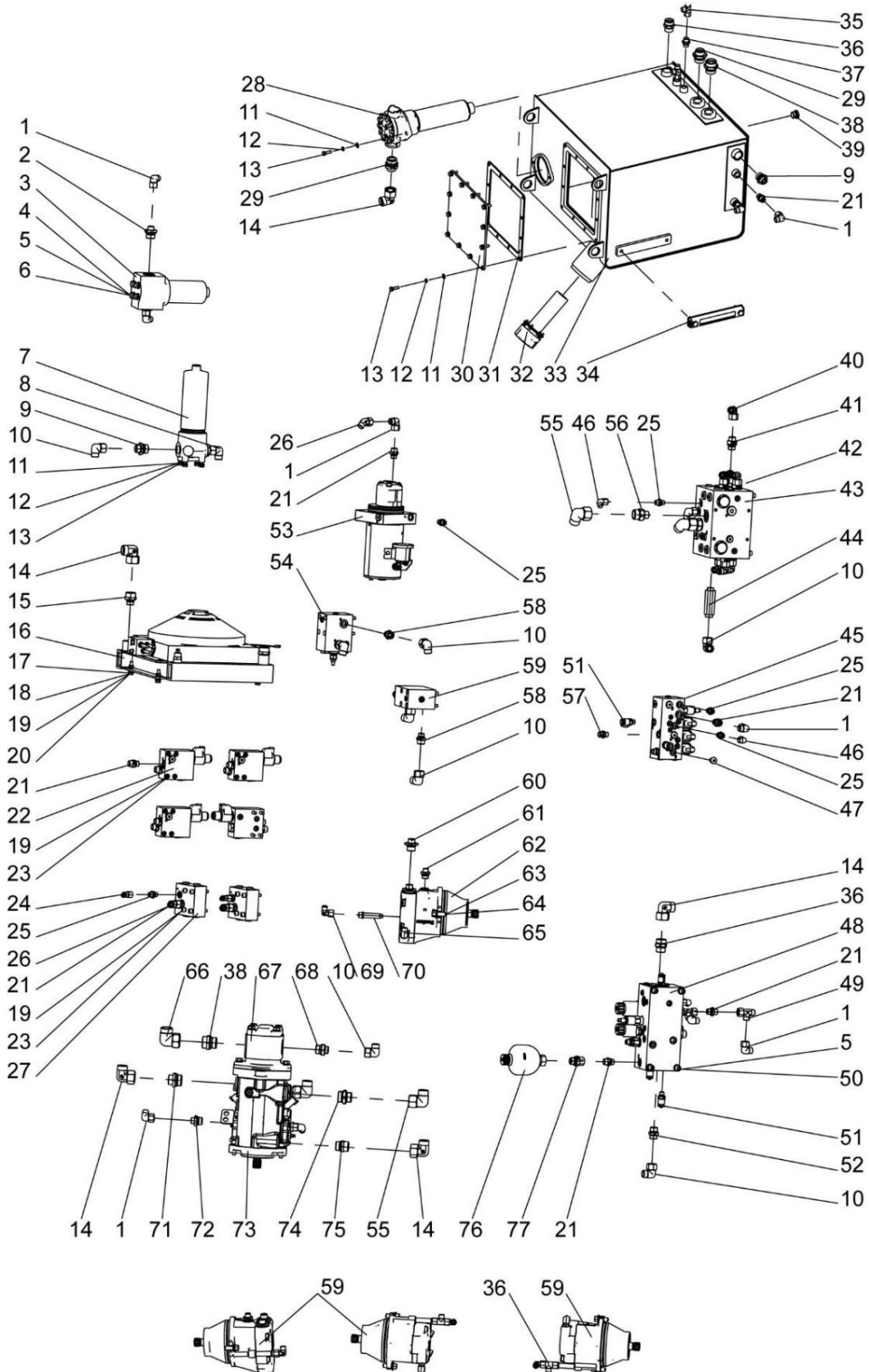
## Гидравлическая система ZS1623RT



## Гидравлическая система ZS1623RT

№ Т.	№ материала	Товарная спецификация	Единицы	Примечание
1	1140101477	Трубка вертикальная M18×1,5	11	
2	1140207362	Разъем с наружной резьбой	2	
3	1010601369	Масляный фильтр	1	
4	1040300061	Шайба 10	8	Г Б/Т97.1-2002
5	1040300067	Шайба 10	4	Г Б/Т93-1987
6	1040000116	Болт M10×20-8,8	4	Г Б/Т5783-2016
7	1010601137	Фильтр всасывающий	1	
8	1140114403	Трубка поворотная M22×1,5	1	
9	1140101820	Разъем с наружной резьбой	3	
10	1140101478	Трубка поворотная M22×1,5	8	
11	1040301515	Шайба 8	18	Г Б/Т97.1-2002
12	1040301510	Шайба 8	18	Г Б/Т93-1987
13	1040004519	Болт M8×25-8,8	18	Г Б/Т5783-2000
14	1140108904	Соединитель M30-M30	5	
15	1140115851	Соединитель с длинным штифтом	2	
16	1010400309	Радиатор	1	
17	1040200503	Гайка M8-8	4	Г Б/Т889.1-2000
18	1040300066	Шайба 8	4	Г Б/Т97.1-2002
19	1040300063	Шайба 8	28	Г Б/Т93-1987
20	1040000689	Болт M8×35-8,8	4	Г Б/Т5782-2000
21	1140101462	Муфта жербец разъем G3/8/M18×1,5	10	
22	1010307105	Соленоидный клапан	4	
23	1040102034	Винт M8×60-10,9	24	Г Б/Т70.1-2000
24	1140107801	Соединитель	2	
25	1140111237	Разъем с наружной резьбой	7	
26	1140113796	Комбинированный разъем	3	
27	1010307050	Поплавок балансировочный клапан	2	
28	1010601341	Возвратный масляный фильтр	1	
29	1140111518	Соединитель	2	
30	00775805204611040	Крышка	1	

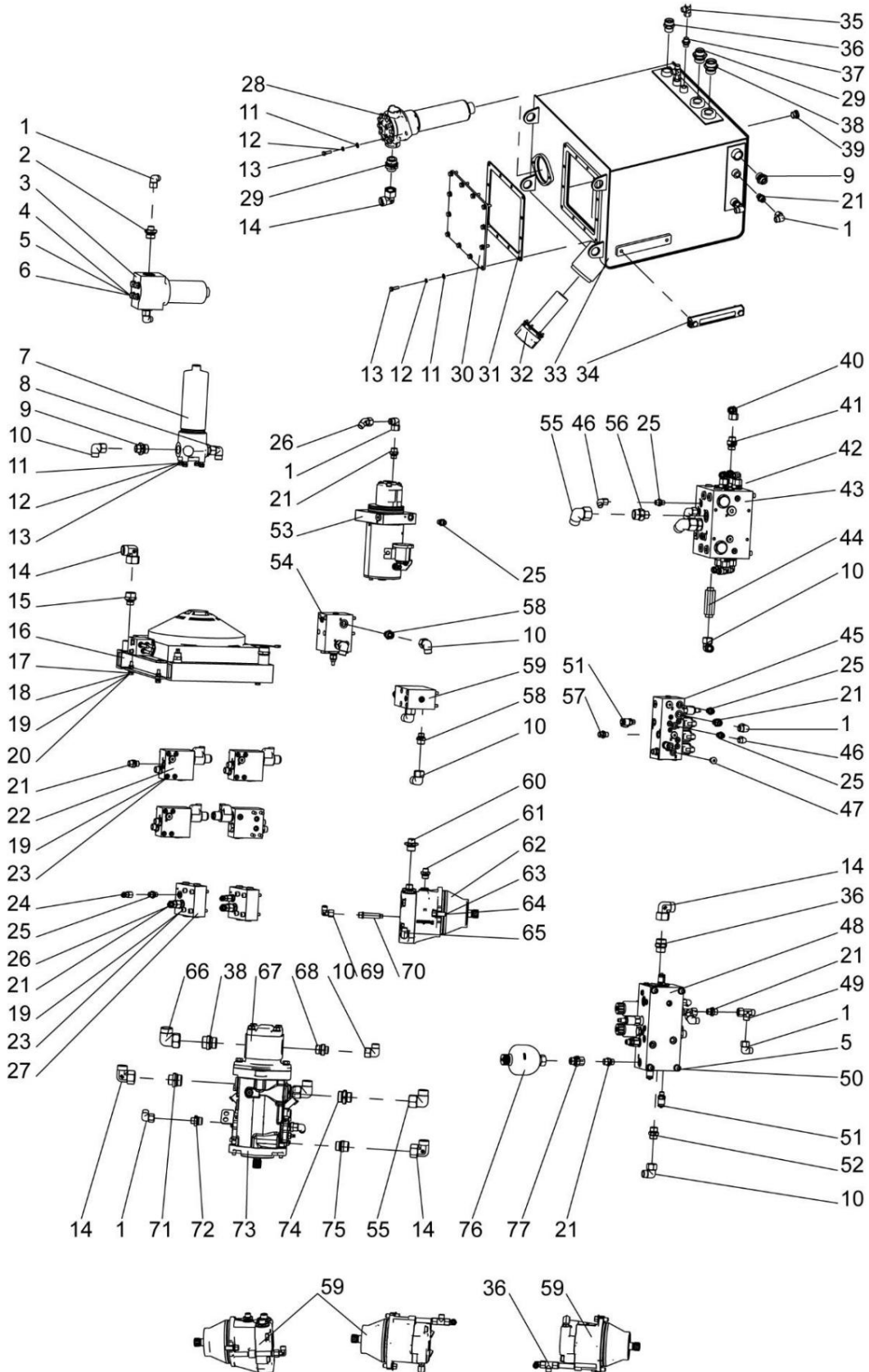
## Гидравлическая система ZS1623RT



## Гидравлическая система ZS1623RT

№ Т.	№ материала	Товар и спецификация	Единицы	Примечание
31	00775805200220000	Резиновая прокладка крышки	1	
32	1010500489	Воздушный фильтр	1	
33	00775805204610000	Масляный бак	1	
34	1019901354	Термометр уровня жидкости	1	
35	1140101487	Тройник комбинированный M16×1,5	4	
36	1140101707	Концевая прямая муфта G3/4/M30×2	2	
37	1140101941	Концевая прямая муфта G3/8/M16×1,5	2	
38	1140103362	Концевая прямая муфта G1/M36×2	2	
39	1140107416	Торцевая заглушка с внутренним шестигранником G1/2A	1	
40	1140101482	Угловой с осевой с тык M20×1,5	8	
41	1140101524	Концевая прямая муфта G1/2/M20×1,5	8	
42	1140115883	Разъем с наружной резьбой	1	
43	1010306021	Ходовой разделительный клапан	1	
44	1140114899	Конечная прямая муфта	1	
45	1010307588	Клапан управления ходом	1	
46	1140101475	Комбинированное с соединением под прямую муфту	3	
47	1019900975	Затыкатель	2	
48	1140103016	Концевая прямая комбинированная муфта	1	
49	1010307006	Клапан управления подъемом	1	
50	1140111291	Тройное комбинированное с соединением	2	
51	1040100059	Винт M10×20-8,8	4	Г Б/Т70.1-2008
52	1140114187	Напорные с соединения	3	
53	1140101464	Концевая прямая муфта G1/2/M22×1,5	1	
54	1010003029	Вспомогательный насос	1	
55	1010307007	Балансировочный клапан подъемного цилиндра	1	
56	1140101534	Угловой с осевой с тык M30×2	4	
57	1140101523	Концевая прямая муфта G3/4/M30×2	2	
58	1140101461	Соединитель с наружной резьбой G3/8/M16×1,5	2	
59	1010307008	Балансировочный клапан подъемного цилиндра	1	
60	1140114627	Соединитель с наружной резьбой G3/8/M16×1,5	2	

## Гидравлическая система ZS1623RT



## Гидравлическая система ZS1623RT

№ Т.	№ материала	Товар и спецификация	Единицы	Примечание
60	1140114627	Конечная прямая муфта	4	
61	1140112820	Конечная прямая муфта	2	
62	1010100908	Ходовой двигатель	2	
63	1040301503	Цилиндр 12	4	Г Б/Т93-1987
64	1040006277	Болт М12×30-10,9	4	Г Б/Т16674.1-2004
65	1140114622	Локтевой регулируемый направленный шарнир	2	
66	1140101737	Угловой составной стык М36×2	1	
67	1010001908	Шестеренчатый насос	1	
68	1140114045	Соединение гидравлической трубы М22×1,5-G3/4	1	
69	1140101476	Угловой составной стык М16×1,5	2	
70	1140114623	Конечная прямая муфта	2	
71	1140112828	Конечная прямая муфта	1	
72	1140103421	Конечная прямая муфта	2	
73	1010002352	Закрытый насос	1	
74	1140111770	Конечная прямая муфта	1	
75	1140105936	Конечная прямая муфта	1	
76	1010800175	Аккумулятор	1	
77	1140103016	Концевая прямая комбинированная муфта	1	



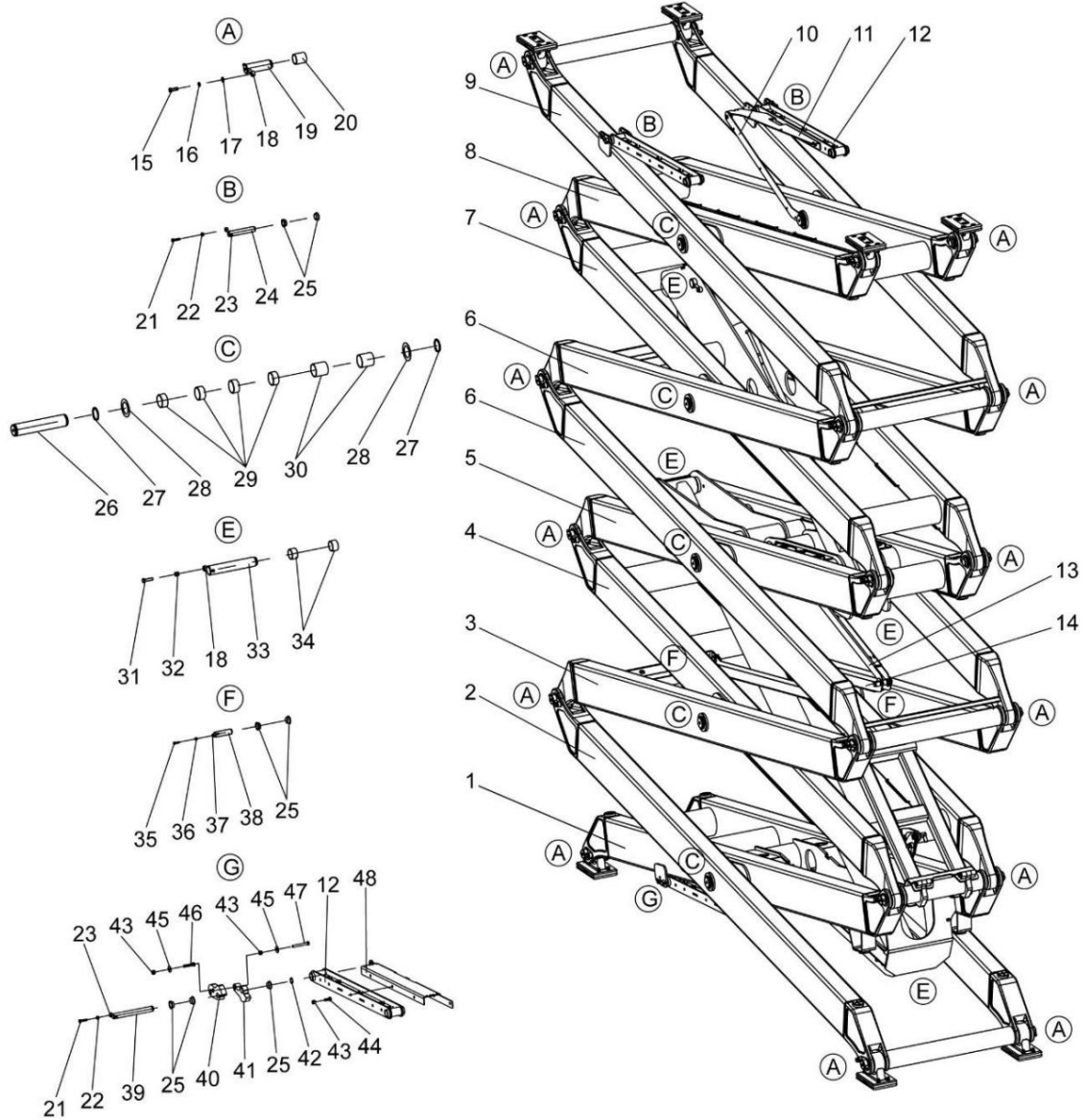
# ZOOMLION

Руководство по эксплуатации

Раздел 3 Ножничный рычаг



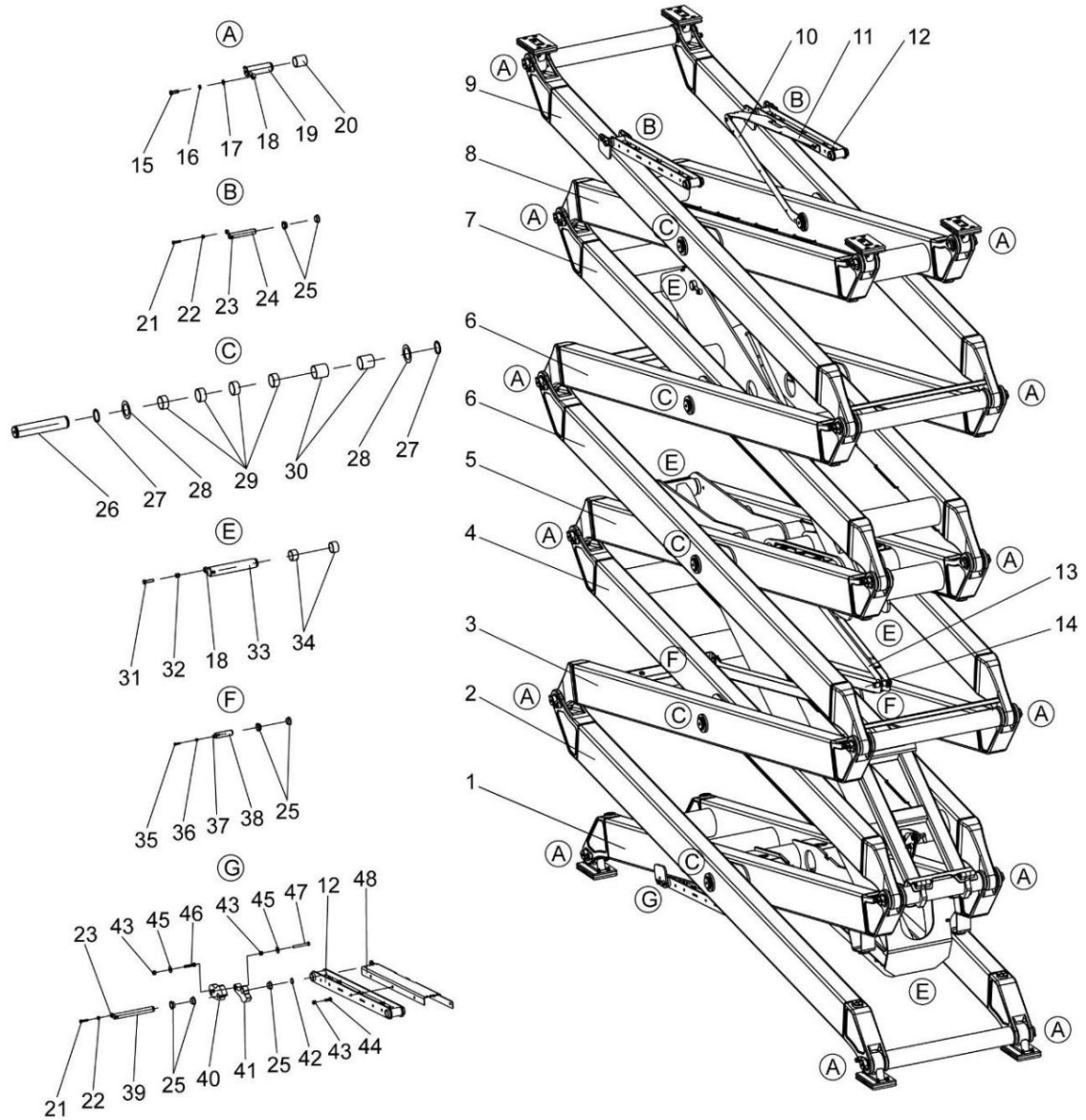
## ZS1623RT Штифт ножничного рычага а



## Штифт ножничного рычага серии ZS2316RT

№ п/п	№ материала	Товарное наименование	Единицы	Примечание
1	00775800300400000	Внутренний рычаг-ножницы I	1	
2	00775800300200000	Внешний ножничный рычаг I	1	
3	00775800300600000	Внешний ножничный рычаг II	1	
4	00775800300800000	Внутренний ножничный рычаг II	1	
5	00775800301200000	Внутренний ножничный рычаг III	1	
6	00775800301000000	Внешний ножничный рычаг III	2	
7	00775800301400000	Внутренний ножничный рычаг IV	1	
8	00775800301800000	Внутренний ножничный рычаг V	1	
9	00775800301600000	Внешний ножничный рычаг V	1	
10	00775800300001180	Слот IV	1	
11	00775800300001170	Слот З	1	
12	00775800302200000	Сыпучий материал	4	
13	00775800303000000	Сварка слота II	2	
14	00775800302800000	Слот I Сварка	2	
15	1040003970	Болт 1/2-13UNC-35-8.8	24	Г Б/Т5783-2000
16	1040301503	Шайба 12	24	Г Б/Т93-1987
17	1040302490	Шайба 12-200Х В	24	Г Б/Т97.1-2002
18	00773400200001070	Стопштифт	28	
19	00775800300001010	Ось I	24	
20	1054400367	Композитный куст	24	
21	1040004619	Болт М8×35-8,8	4	Г Б/Т5782-2000
22	1040202855	Гайка М8-8	4	Г Б/Т889.1-2000
23	00775800300001210	Стопштифт	4	
24	00775800300001050	Короткая ось шатуна	3	
25	1054400313	Композитный куст	29	

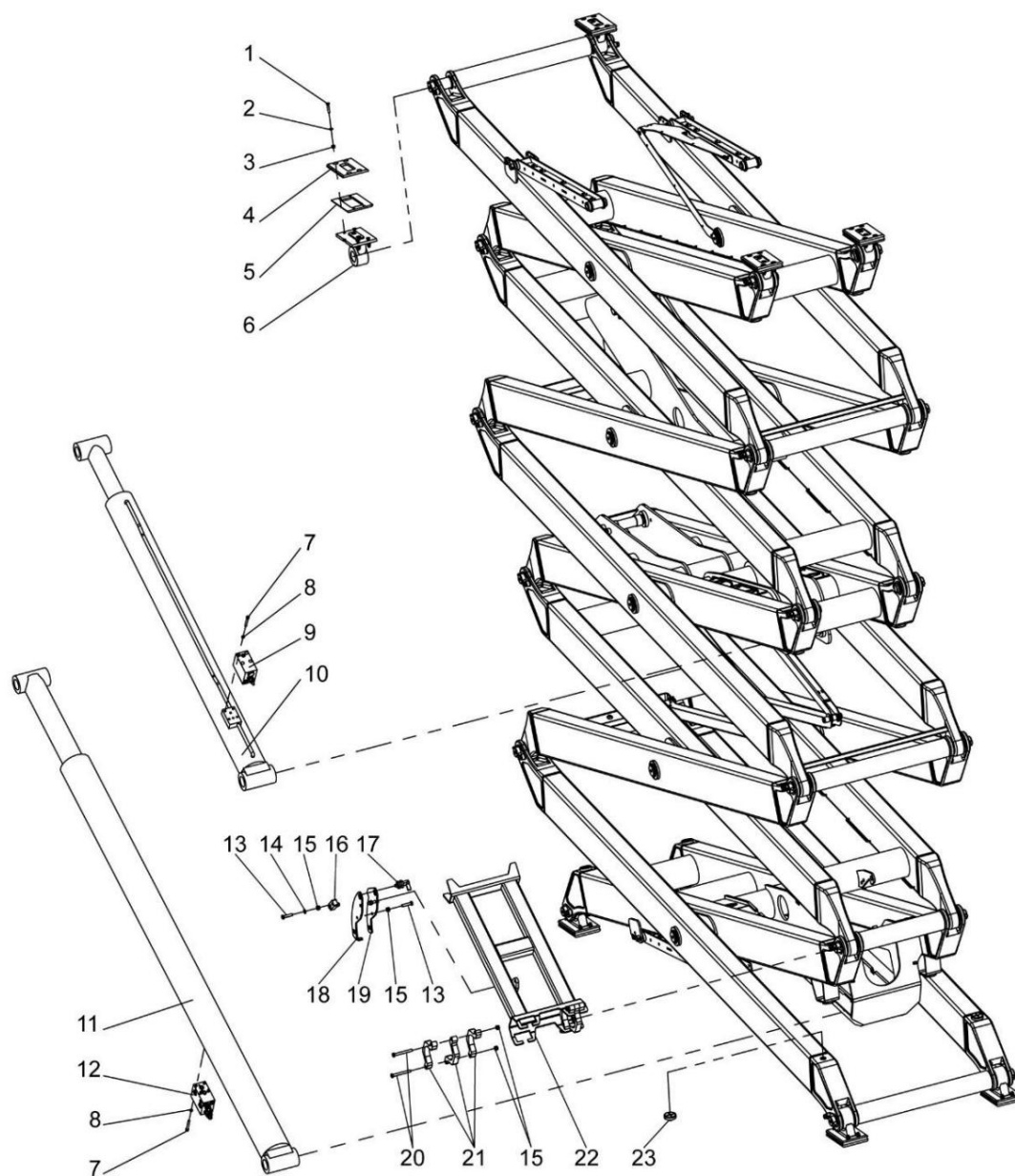
## ZS1623RT Штифт ножничного рычага



## ZS1623RT Штифт ножничного рычага

№ Т.	№ материала	Товар и спецификация	Единицы	Примечание
26	00775800300001240	Ось II	10	
27	1040303158	Стопорное кольцо ø58	20	
28	00775800300001230	Прокладка	19	
29	1054400315	Композитный куст	40	
30	00775800300001080	Распорка	20	
31	1040004644	Болт M12×45-10,9	4	Г Б/Т5782-2000
32	1040202857	Гайка M12-8	4	Г Б/Т889.1-2000
33	00775800300001030	Ось III	4	
34	1054400363	Композитный куст	8	
35	1040001640	Болт M6×25-8,8	6	Г Б/Т5783-2000
36	1040201896	Гайка M6-8	6	Г Б/Т889.1-2000
37	00775800100001140	Стопштифт	6	
38	00775800300001060	Вал муфты с прорезью	6	
39	00775800300001040	Длинная навесная ось	1	
40	00775800300001160	Предельный блок I	1	
41	00775800300001220	Ограничительный блок II	1	
42	1040300154	Подшипник 25	1	Г Б/Т894.1-1986
43	1040202856	Гайка M10-8	16	Г Б/Т889.1-2000
44	1040004033	Болт M10×25-10,9	6	Г Б/Т5783-2000
45	1040303581	Шайба 10-300X B	2	Г Б/Т96.1-2002
46	1040007509	Болт M10×50-10,9	1	Г Б/Т5782-2000
47	1040007220	Болт M10×80-10,9	1	Г Б/Т5782-2000
48	00775800300001150	Кронштейн датчика ограничения	1	

## ZS1623RT Аксессуары для ножничного рычага



### Аксессуары ножничного рычага серии ZS1623RT

№ Т.	№ материала	Товар и спецификация	Единицы	Примечание
1	1040103981	Болт М8×45-8,8	32	Г Б/Т70.3-2000
2	1040301515	Шайба 8-200X В	32	Г Б/Т97.1-2002
3	1040202855	Гайка М8-8	32	Г Б/Т889.1-2000
4	00775800302001010	Нижний выдвижной блок	8	
5	00775800302001020	Верхний выдвижной блок	8	
6	00775800302100000	Нижнее подвижное соединительное кольцо	8	
7	1040102739	Винт М8×65-8,8	8	Г Б/Т70.1-2000
8	1040301510	Шайба 8	8	Г Б/Т93-1987
9	1010307007	Балансировочный клапан подъемного цилиндра	1	
10	1010201639	Верхний подъемный цилиндр	1	
11	1010201638	Нижний подъемный цилиндр	1	
12	1010307008	Балансировочный клапан подъемного цилиндра	1	
13	1040002274	Болт М10×45-10,9	4	Г Б/Т5782-2000
14	1040302489	Шайба 10-200X В	3	Г Б/Т97.1-2002
15	1040202856	Гайка М10-10	16	Г Б/Т889.1-2000
16	00775800300001100	Блок предохранительного рычага	1	
17	1100400030	Штифт распашных ворот	1	
18	00775800300001090	Дугообразная соединительная пластина из рука безопасности	1	
19	00775800300001110	Блок дугового опорного предохранителя	1	
20	1040002357	Болт М10×90-10,9	4	Г Б/Т5782-2000
21	00775800300001070	Блок крепления предохранителя	6	
22	00775800302400000	Рука безопасности	1	
23	00775800300001190	Двуязычная подушка	18	



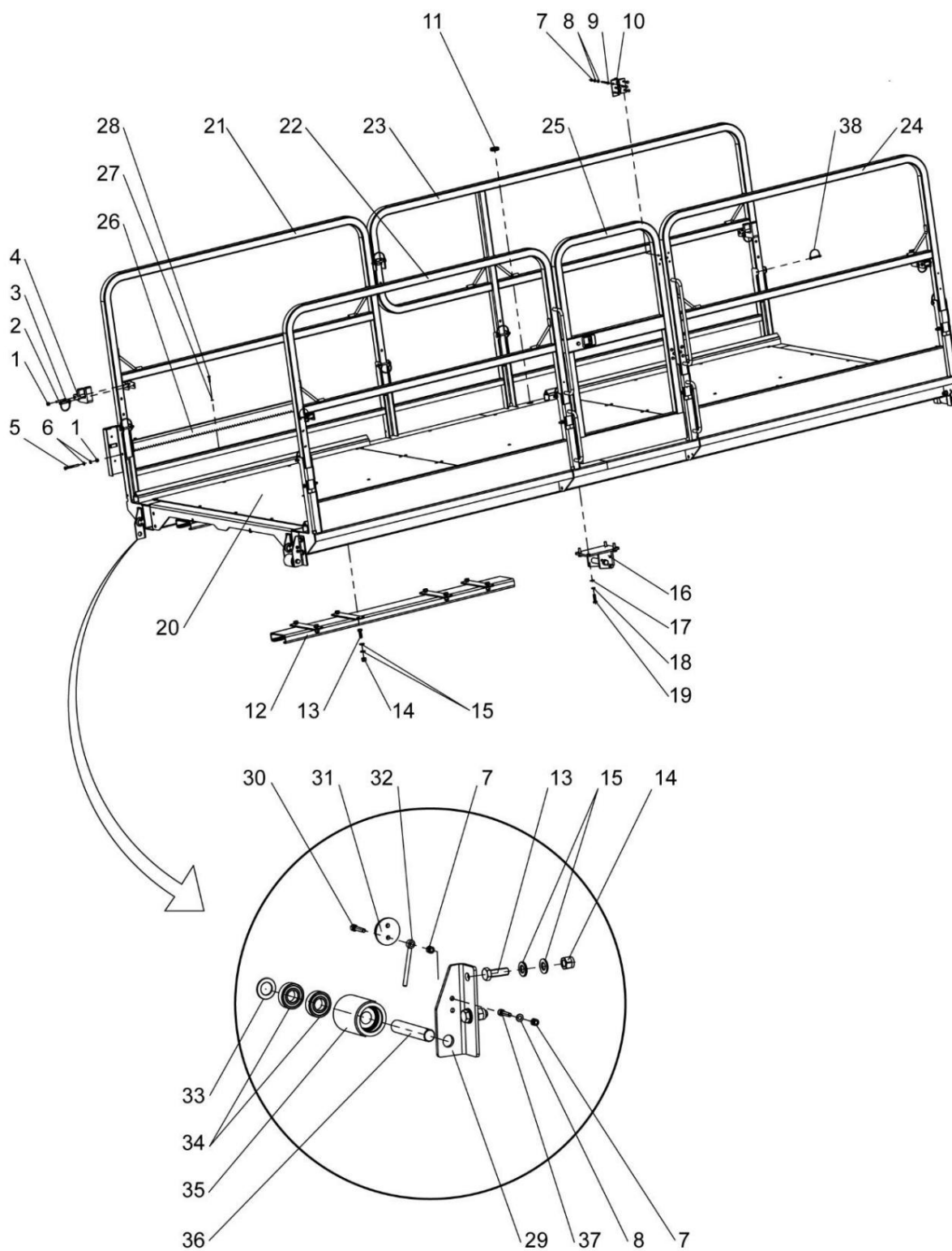
# ZOOMLION

Руководство по эксплуатации

Раздел 4 Рабочая платформа



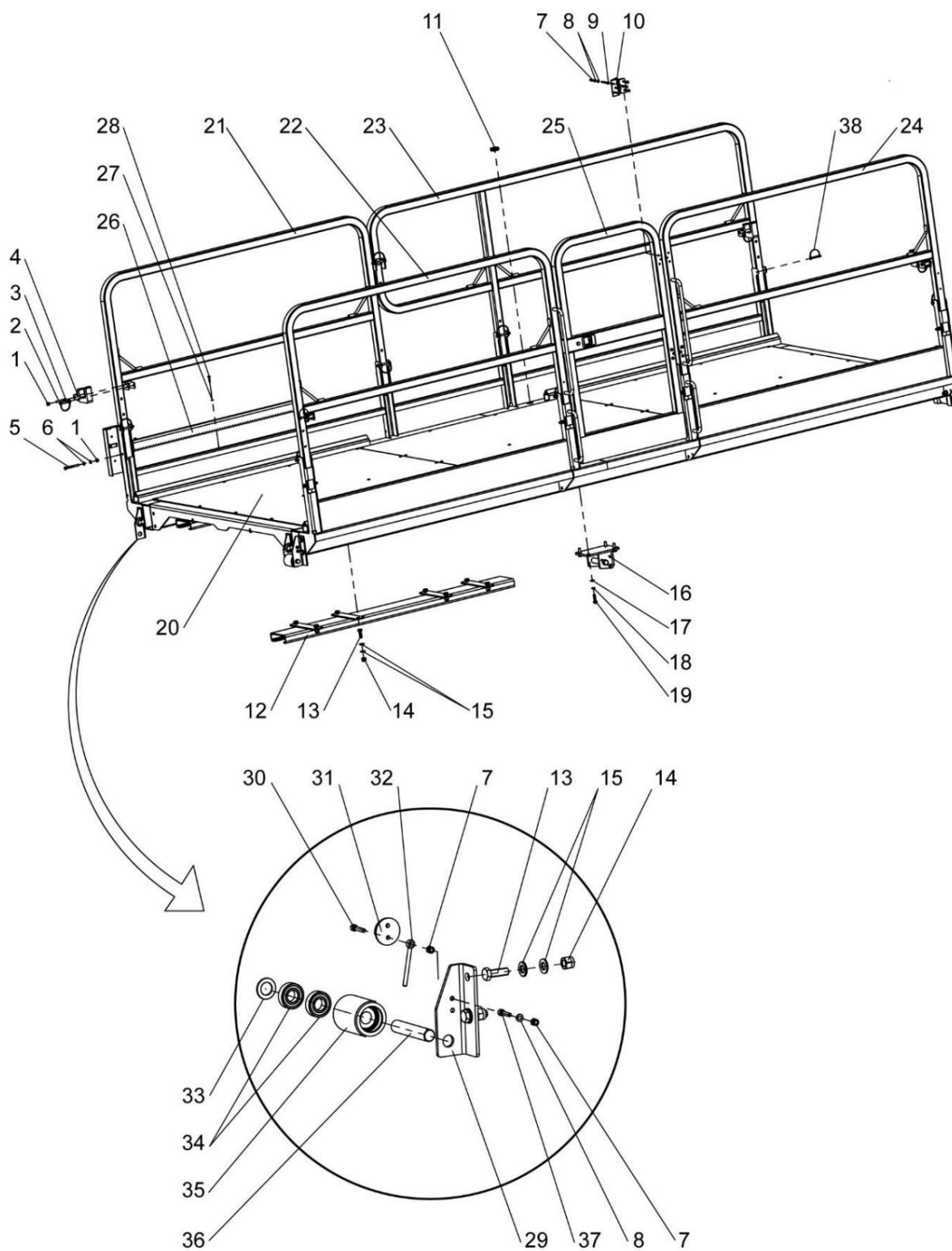
## Платформа ZS1623RT



## Платформа ZS1623RT

№ п/п	№ материала	Товар и спецификация	Единицы	Примечание
1	1040202855	Гайка М8-8	31	Г Б/Т889.1-2000
2	1040004596	Болт М8×50-8,8	4	Г Б/Т5782-2000
3	1040502050	Д-шпифт 8×53	4	
4	00775800100001170	Ограничитель блокировки	4	
5	1040007538	Болт М8×75-8,8	8	Г Б/Т5782-2000
6	1040301515	Шайба 8-200Х В	36	Г Б/Т97.1-2002
7	1040201896	Гайка М8-8	36	Г Б/Т889.1-2000
8	1040300771	Шайба 6-200Х В	44	Г Б/Т97.1-2002
9	1040007503	Болт М6×60-8,8	12	Г Б/Т5783-2000
10	1101000163	Пружинный шарнир	2	
11	00775602800001180	Катушка 2	2	
12	00775800103000000	Верхняя направляющая	4	
13	1040004029	Болт М12×35-10,9	48	Г Б/Т5782-2000
14	1040202857	Гайка М12-8	48	Г Б/Т889.1-2000
15	1040302490	Шайба 12-200Х В	96	Г Б/Т97.1-2002
16	00775800103400000	Кронштейн тяги и ножничного рычага	2	
17	1040302489	Шайба 10-200Х В	8	Г Б/Т97.1-2002
18	1040301502	Шайба 10	8	Г Б/Т93-1987
19	1040007536	Болт М10×35-10,9	8	Г Б/Т5783-2000
20	00775800100200000	Нижние компоненты	1	

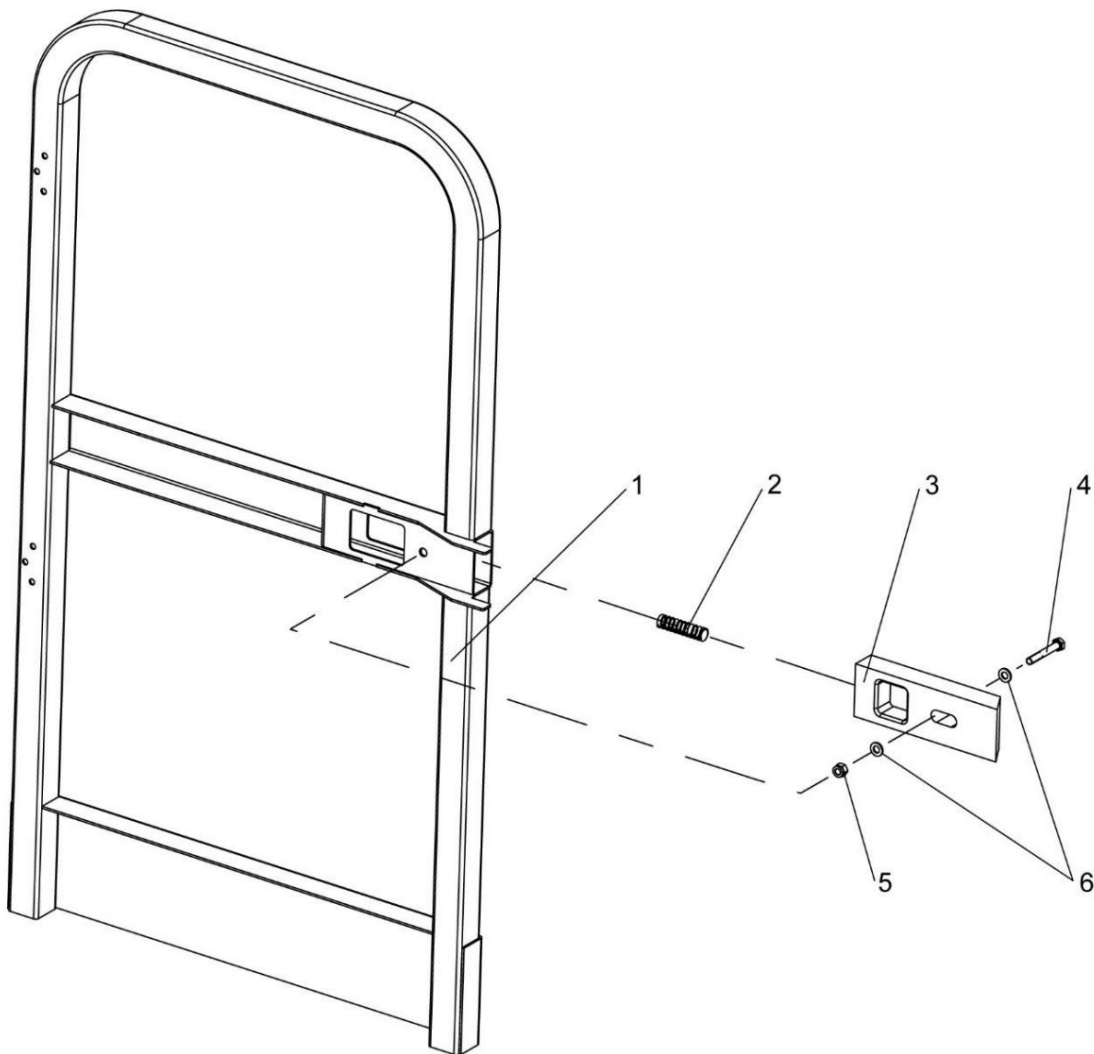
## Платформа ZS1623RT



## Платформа ZS1623RT

№ п/п	№ материала	Товар и спецификация	Единицы	Примечание
21	00775800104600000	Ограждение IV	1	
22	00775800104000000	Ограждение я	1	
23	00775800104400000	Ограждение III	1	
24	00775800104200000	Ограждение II	1	
25	00775800104800000	Платформенные ворота	1	
26	00775800105000000	Гибочная стойка	2	
27	1040301610	Цилиндр	8	Г Б/Т93-1987
28	1040001640	Болт М6×25-8,8	8	Г Б/Т5783-2000
29	00775800100001050	Монтажная пластина тележки I	4	
30	1040101643	Винт М6×30-8,8	4	Г Б/Т70.1-2000
31	00775800100001130	Нейлоновый блок	8	
32	00775800100001140	Столб штифт	4	
33	00775800100001200	Прокладка I	6	
34	1052500006	Подшипник 6004-2RS	8	Г Б/Т 276-1994
35	00775800100001070	Тележка III	4	
36	00775800100001080	Контакт II	4	
37	1040006017	Винт М6×25-8,8	12	Г Б/Т70.1-2000
38	1040502051	D-штифт 8×70	9	

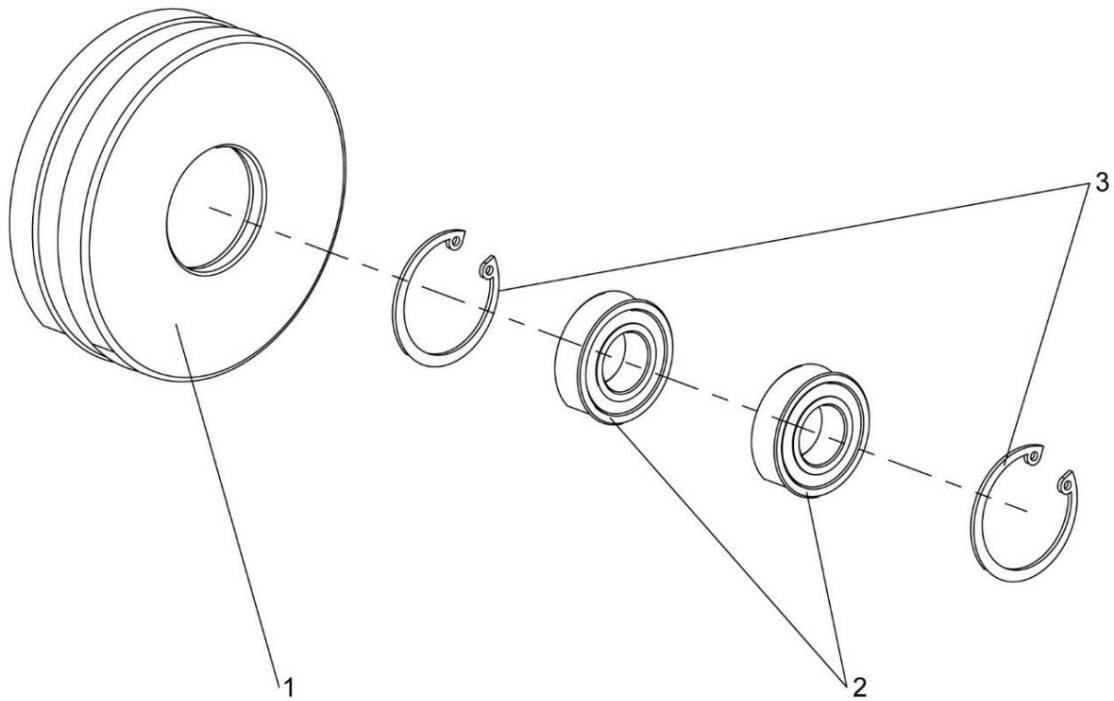
Платформенные ворота ZS1623RT



## Платформенные ворота ZS1623RT

№ п/п	№ материала	Товарное наименование	Единицы	Примечание
1	00775800104810000	Сварка ворот платформы	1	
2	00775600101801020	Весна	1	
3	00775600101801010	Ключевой цилиндр	1	
4	1040004599	Болт М8×55	1	Г Б/Т5783-2000
5	1040202855	Гайка М8-8	1	Г Б/Т889.1-2000
6	1040301515	Шайба 8-200Х В	2	Г Б/Т97.1-2002

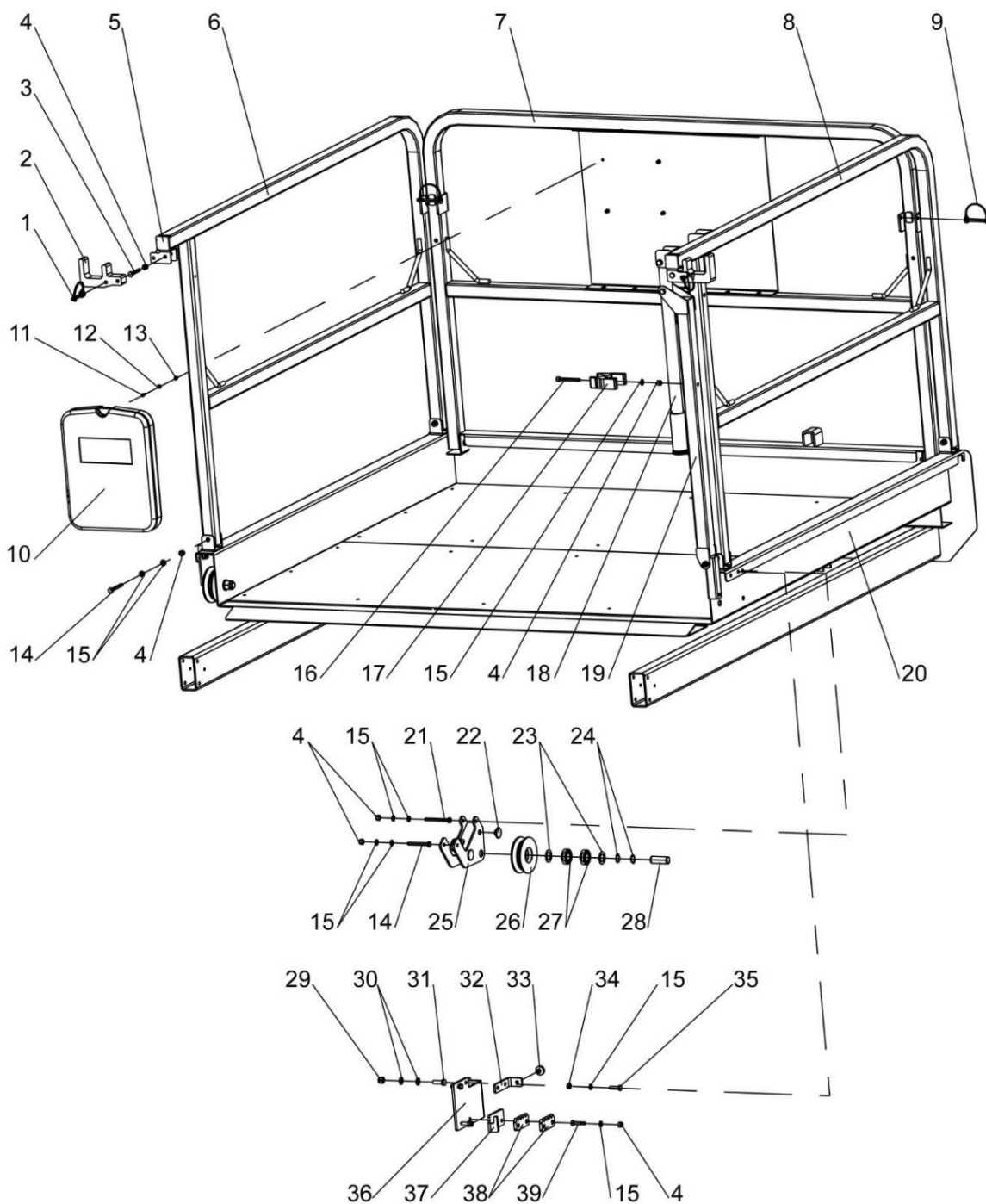
Шкив глат формы ZS1623RT



## Шкив и втулка формы ZS1623RT

№ п/п	№ материала	Товар и спецификация	Единицы	Примечание
1	00775800103601010	Ролик 2	1	
2	1052500006	Подшипник 6004-2RS	2	Г Б/Т 276-1994
3	1040300002	Подшипник 42	2	Г Б/Т893.1-1986

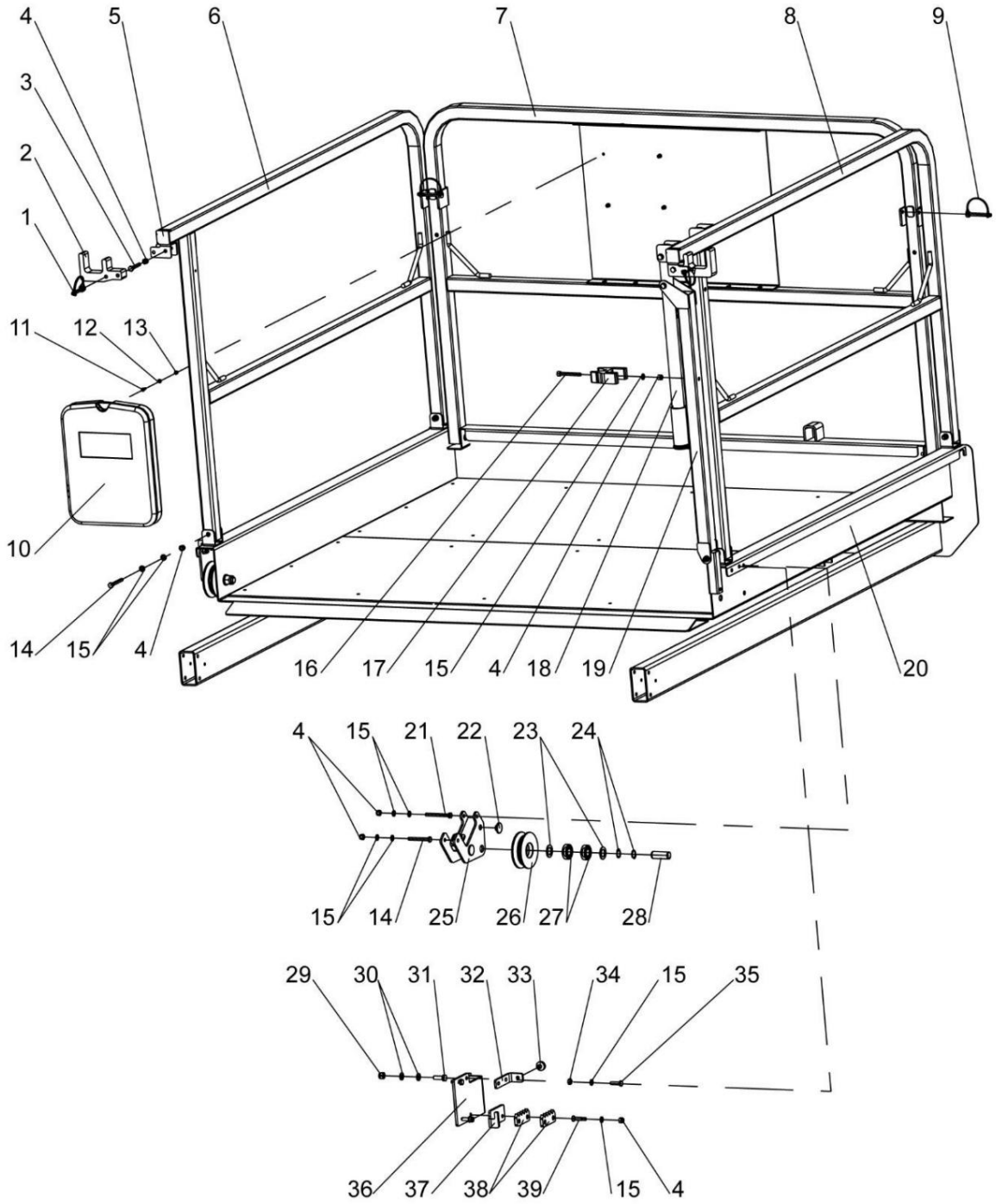
## ZS1623RT Платформа расширения



## ZS1623RT Плата расширения

№ п/п	№ материала	Товар и спецификация	Единицы	Примечание
1	1040502050	D-штифт 8×53	2	
2	00775800100001170	Ограничитель блокировки	2	
3	1040004596	Болт М8×50-8,8	2	Г Б/Т5782-2000
4	1040202855	Гайка М8-8	17	Г Б/Т889.1-2000
5	00775800100001190	Квадратный штекер	2	
6	00775800101800000	Ограждение II	1	
7	00775800102000000	Ограждение III	1	
8	00775800101600000	Ограждение	1	
9	1040502051	D-штифт 8×70	2	
10	1999904986	Коробка для хранения	1	
11	1040104080	Винт М5×12-8,8	4	Г Б/Т70.1-2000
12	1040300514	Шайба 5-200Х В	4	Г Б/Т97.1-2002
13	1040201904	Гайка М5-8	4	Г Б/Т889.1-2000
14	1040007538	Болт М8×65-8,8	9	Г Б/Т5782-2000
15	1040301515	Шайба 8-200Х В	31	Г Б/Т97.1-2002
16	1040104027	Винт М8×65-8,8	1	Г Б/Т70.1-2000
17	00775800100001030	Зажим	1	
18	00775800102400000	Натяжной захват	1	
19	00775800102800000	рулевая тяга	1	
20	00775800100400000	Нижние компоненты	1	

## ZS1623RT Платформа расширения



## ZS1623RT Платформа расширения

№ п/п	№ материала	Товар и спецификация	Единицы	Примечание
21	1040103117	Болт М8×75-8,8	3	Г Б/Т5782-2000
22	00775800102601030	Нейлоновая прокладка	5	
23	00775800100001200	Прокладка I	2	
24	1040300167	Цилиндр 20	2	Г Б/Т894.1-1986
25	00775800102610000	Сварка кронштейна тележки	1	
26	00775800102601020	Тележка I	2	
27	1052500006	Подшипник 6004-2RS	4	Г Б/Т 276-1994
28	00775800102601040	Контакт III	1	
29	1040202856	Гайка М10-10	2	Г Б/Т889.1-2000
30	1040302489	Цилиндр 10-200X В	4	Г Б/Т97.1-2002
31	1040000574	Болт М10×30-12,9	2	Г Б/Т5783-2016
32	00775800100001090	Боковое ограждение дополнительной платформы	2	
33	00775800100001110	Резиновая прокладка	4	
34	1040201674	Гайка М8-8	2	Г Б/Т13681-1992
35	1040004520	Болт М8×30-8,8	4	Г Б/Т5783-2000
36	00775800103801020	Изгибачущая пластина I	1	
37	00775800103801030	Гибкая пластина II	1	
38	00775800103801010	Зубной блок	2	
39	1040104095	Винт М8×40-8,8	2	Г Б/Т70.3-2000



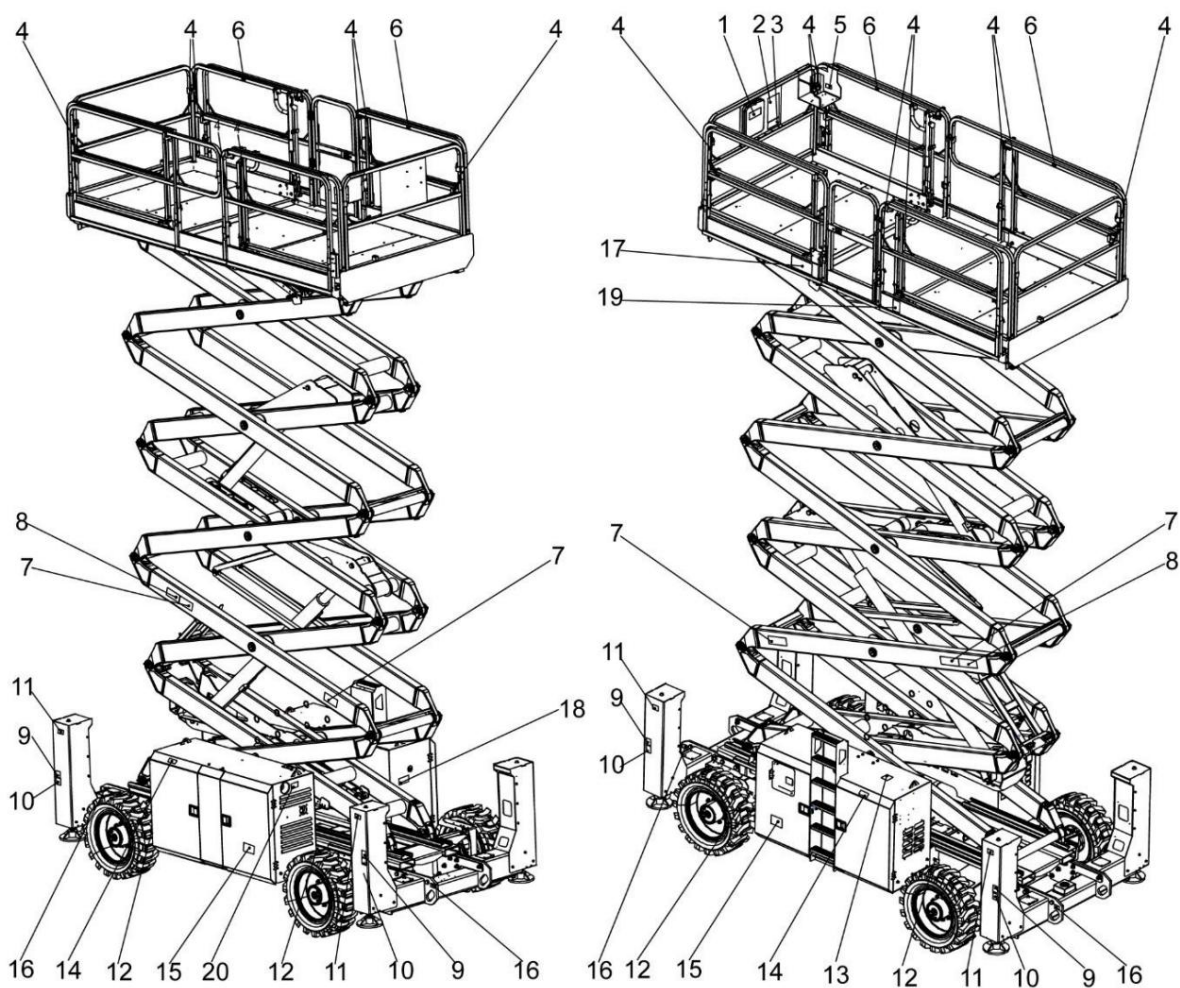
# ZOOMLION

Руководство по эксплуатации

Раздел 5 Наклейка



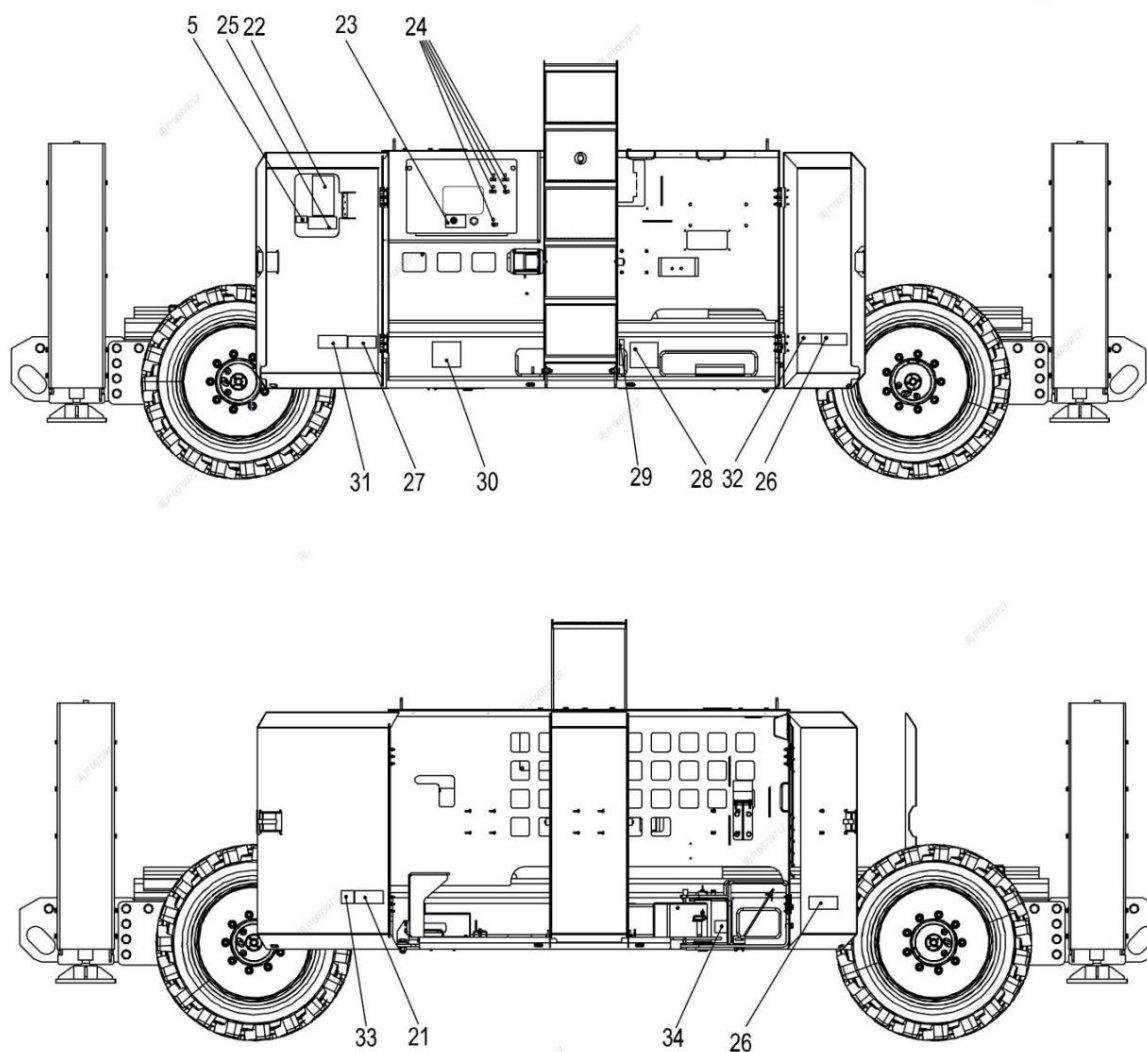
## Установка таблички серии ZS1623RT



## Установка таблички серии ZS1623RT

№ п/п	№ материала	Товар и спецификация	Единицы	Примечание
1	00775307080402040	Метка - с охрانية операционное руководство по технике безопасности	1	
2	00775307010402010	Этикетка - Правила безопасности	1	
3	00775207010403070	Опасность - опасность опрокидывания	1	
4	00775307080202090	Этикетка - точка крепления стропы	16	
5	00775307080402030	Этикетка - прочтите инструкцию	2	
6	00775807010401100	Опасность - опасность раздавливания. Ограждение	4	
7	00775307040401040	Опасность - опасность раздавливания	4	
8	00775307040401050	Этикетка - рука безопасности	2	
9	00775807010201080	Этикетка - Держитесь подальше от аутригеров	4	
10	00775807010201070	Этикетка - аутригера на рузку	4	
11	00775807010201120	Метка - заголовок	4	
12	00775807010401140	Этикетка - на рузку на колеса	4	
13	00775807010201170	Запрещенный топтать	1	
14	00775807010401110	Этикетка обслуживания отделения	2	
15	00775807000201160	Этикетка 4x4	2	
16	00775307080202010	Этикетка - крепление и подъем	4	
17	00775807010201130	Номинальная на рузку	1	
18	00775307080402120	Опасность - опасность раздавливания	1	
19	00775307080402170	Этикетка - максимальное ручное усилие	1	
20	00775307080402110	Главный выключатель питания	1	

## Установка таблички серии ZS1623RT



### Установка таблички серии ZS1623RT

№ Т.	№ материала	Товар и спецификация	Единицы	Примечание
21	00775807010401060	Опасность - ожог	1	
22	00775307080402130	Предупреждающий знак	1	
23	00775807000201060	Метка ключ переключателя	1	
24	00775807000201170	Этикетка - Страхование	5	
25	00775807000401200	Этикетка - Запуск при низкой температуре	1	
26	00775807010401040	Запрещено на воде	2	
27	00775807010401190	Опасность - взрывоопасно	1	
28	00775807010401030	Гидравлический масляный бак	1	
29	00775407000201110	Этикетка - уровень жидкости	1	
30	00775807010401010	Дизельный бак	1	
31	00775807010201020	Заполните по инструкции	1	
32	00775307080402060	Опасность - взрыво- и пожароопасность	1	
33	00775807010401160	Запретное прикосновение	1	
34	00775807010401050	Отключение аккумулятора	1	





Самые надежные ножничные подъемники для пересеченной местности

Руководство по эксплуатации

ZOOMLION INTELLIGENT ACCESS MACHINERY CO., LTD.



Добавить: Танфэй-роуд 997, район Ванчэн, Чанша, провинция Хунань, КНР

Почтовый индекс: 410200

Электронная почта: [awm@zoomlion.com](mailto:awm@zoomlion.com)

Тел: 400-800-0157

Откройте WeChat, отсканируйте QR-код выше; Все права защищены 2015 © Zoomlion, สงวนลิขสิทธิ์. Без письменного разрешения Zoomlion сдерживает любые частные обращения и не несет ответственности за любые цели.

