



ДИЗЕЛЬНЫЕ ВИЛОЧНЫЕ ПОГРУЗЧИКИ



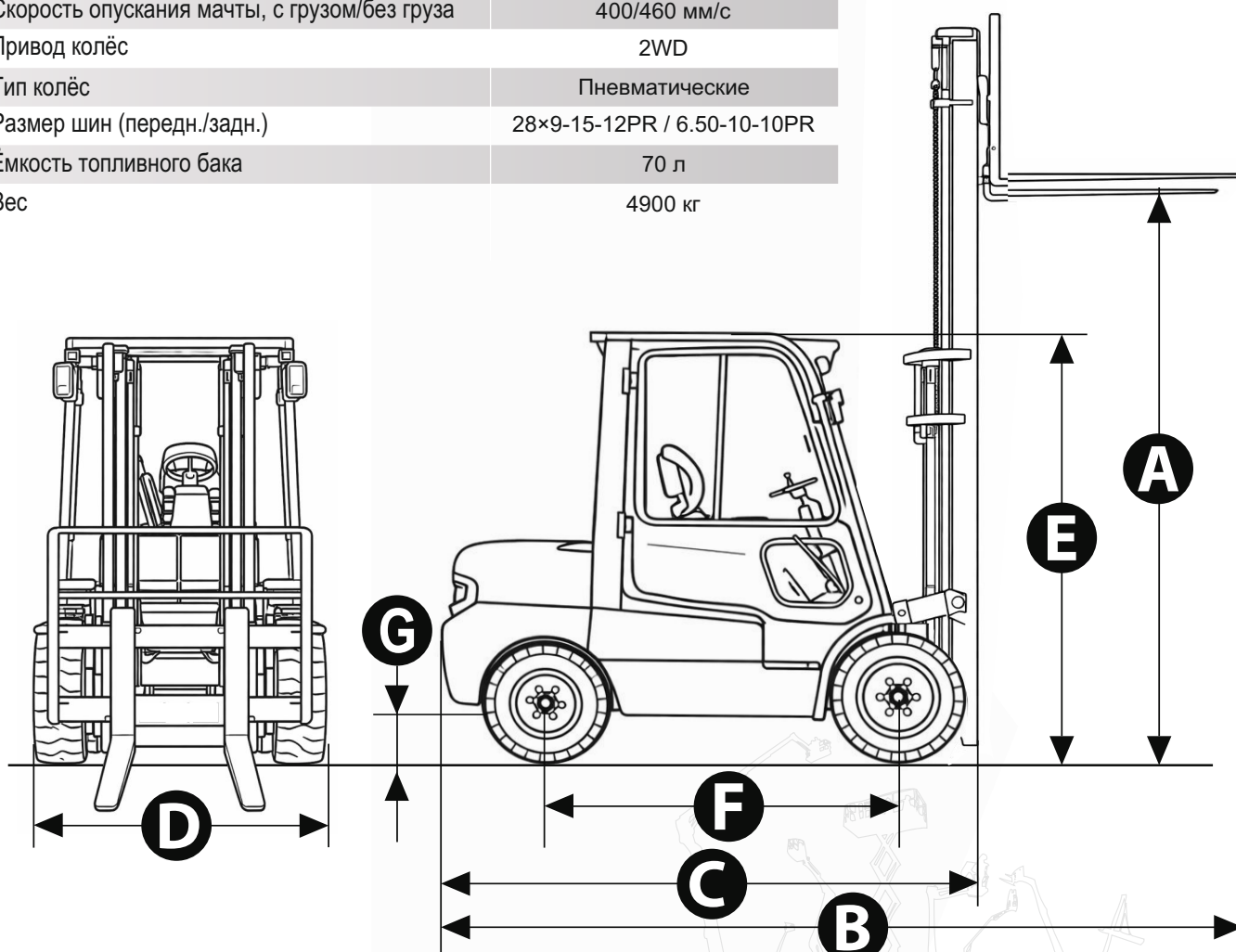
EP CPCD35 / # 531110571

ТЕХНИЧЕСКИЕ ХАРАКТЕРИСТИКИ

ДОПОЛНИТЕЛЬНОЕ ОСНАЩЕНИЕ

A Высота подъема	3 м
Длина вил	1,07 м
Двигатель	дизельный, Xinchai C490BPG
Грузоподъемность	3500 кг
Свободный ход мачты	11,5 см
B Габаритная длина с вилами	3,88 м
C Габаритная длина без вил	2,76 м
B Габаритная ширина	1,23 м
E Высота мачты в опущенном состоянии	2,28 м
Макс. преодолеваемый уклон	20%
F Колесная база	1,75 м
G Дорожный просвет	12 см
Наружный габаритный радиус поворота	2,55 м
Скорость движения, с грузом/без груза	20/20 км/ч
Скорость опускания мачты, с грузом/без груза	400/460 мм/с
Привод колёс	2WD
Тип колёс	Пневматические
Размер шин (передн./задн.)	28×9-15-12PR / 6.50-10-10PR
Ёмкость топливного бака	70 л
Вес	4900 кг

- Тёплая кабина
- Боковое смещение вил



ООО ПК «ДИМЕРС»
 Контакты:
 тел.: 8 800 302 87 47 (звонок бесплатный)
 сайт: димерс.рф
 email: аренда.dimers@mail.ru